

HANDLEIDING ALIENWARE® M17x MOBILE

Opmerkingen, waarschuwingen en gevaarmeldingen



OPMERKING: Een OPMERKING duidt belangrijke informatie aan voor een beter gebruik van de computer.



WAARSCHUWING: Een WAARSCHUWING geeft mogelijke schade aan hardware of gegevensverlies aan en vertelt u hoe u het probleem kunt voorkomen.



GEVAAR: Een GEVAAR-melding geeft een kans op schade aan eigendommen, persoonlijk letsel of de dood aan.

De inhoud van dit document kan zonder voorafgaande mededeling worden gewijzigd.

© 2009 Dell Inc. Alle rechten voorbehouden.

Vereenvoudiging in welke vorm dan ook zonder de schriftelijke toestemming van Dell Inc. is strikt verboden.

Gebruikte merken in deze handleiding: Alienware, AlienRespawn, AlienFX en het AlienHead-logo zijn merken of geregistreerde merken van Alienware Corporation. Dell, het DELL-logo en ExpressCharge zijn merken van Dell Inc.; Microsoft, Windows, Windows Vista en het Windows Vista-startknoplogo zijn merken of gedeponeerde merken van Microsoft Corporation in de Verenigde Staten en andere landen. Intel is een geregistreerd merk en Core is een merk van Intel Corporation in de Verenigde Staten en andere landen. AMD is een merk van Advanced Micro Devices, Inc. Blu-ray Disc is een merk van de Blu-ray Disc Association. Bluetooth is een geregistreerd merk van Bluetooth SIG, Inc. Computrace en Absolute zijn geregistreerde merken van Absolute Software Corporation.

Overige handelsmerken en handelsnamen die in deze handleiding gebruikt worden, kunnen verwijzen naar ofwel de entiteiten die aanspraak maken op deze merken en namen of hun producten. Dell Inc. claimt op geen enkele wijze enig eigendomsrecht ten aanzien van andere merken of handelsnamen dan haar eigen merken en handelsnamen.

INHOUD

INLEIDING	5
HOOFDSTUK 1: UW NOTEBOOK INSTELLEN	6
Voordat u uw notebook gaat instellen	6
Het instellen van uw Alienware Mobile	7
HOOFDSTUK 2: UW NOTEBOOK LEREN KENNEN	9
Uw notebook bekijken	10
Functies aan de voorzijde	11
Kenmerken achterkant	11
Functies in linkeraanzicht	12
Functies in rechteraanzicht	12
Functies in bovenaanzicht	13
Functies in onderaanzicht	13
Status-LED's	14
Aan/uit-knop	14
Aanraakknoppen	15
Functietoetsen	15
Batterijpak	17
Energiebeheer	19
HOOFDSTUK 3: APPARATENAANSLUITEN	21
Externe beeldschermen aansluiten	22
Printers aansluiten	24
USB-apparaten aansluiten	24
FireWire (IEEE 1394)-apparaten aansluiten	24

HOOFDSTUK 4: UW NOTEBOOK GEBRUIKEN	25
Alienware Command Center	25
Zuinige modus	26
Losse media en kaarten gebruiken	26
Het optisch station gebruiken	26
De geïntegreerde webcam gebruiken	26
De afstandsbediening gebruiken	26
Omgaan met RAID	27
Het BIOS configureren	28
HOOFDSTUK 5: EXTRA OF VERVANGENDE ONDERDELEN INSTALLEREN ...	35
Voordat u begint	36
Geheugen upgraden en vervangen	37
Harde schijven upgraden of vervangen	40
HOOFDSTUK 6: PROBLEMEN OPLOSSEN	43
Basishints en tips	43
Reservekopie en algemeen onderhoud	44
Softwarediagnosehulpmiddelen	45
Antwoorden op veel voorkomende problemen	46
HOOFDSTUK 7: SYSTEEMHERSTEL	53
AlienRespawn v2.0	54
Herstelopties	54
Wachtwoordbeveiliging	55
AlienRespawn v2.0-schijf	56
HOOFDSTUK 8: BASISPECIFICATIES	57

BIJLAGE A: ALGEMENE EN ELEKTRISCHE VEILIGHEIDSVORZORGEN	60
BIJLAGE B: GEDETAILLEERDE INFORMATIE OVER VEILIGHEID, MILIEU EN REGELGEVING.	62
BIJLAGE C: DELL SOFTWARELICENTIEOVEREENKOMST	72
BIJLAGE D: CONTACT OPNEMEN MET ALIENWARE	74
BIJLAGE E: BELANGRIJKE INFORMATIE.	75



INLEIDING

Geachte klant van Alienware,

Welkom bij de Alienware-familie. Wij zijn blij om u te kunnen verwelkomen bij het groeiende aantal goed ingevoerde gebruikers van de krachtige mobile.

De Alienware-technici die uw apparaat hebben samengesteld, hebben ervoor gezorgd dat uw krachtige mobile correct is geoptimaliseerd en maximaal gebruik maakt van de mogelijkheden. Wij bouwen apparaten met slechts één, nooit veranderende doelstelling: Te bouwen alsof het je eigen is. De technici zullen niet rusten totdat uw nieuwe apparaat aan onze zeer hoge eisen voldoet of ze overschrijdt!

Wij hebben uw apparaat uitgebreid getest om ervoor te zorgen dat u kunt genieten van de hoogst mogelijke prestaties. Naast een standaard inwerkperiode is uw systeem getest met realistische hulpmiddelen zoals synthetische prestatiebenchmarks.

Wij nodigen u uit om uw ervaringen met uw nieuwe zeer krachtige mobile te delen met ons. Aarzel dus niet om Alienware te mailen of te bellen met vragen of problemen. De hele staf deelt uw enthousiasme voor nieuwe technologie en we hopen dat u net zoveel van uw nieuwemobile geniet als Alienware van het bouwen ervan.

Met vriendelijke groet,

Alienware Staff

Voordat u uw notebook gaat instellen

Gefeliciteerd met uw aankoop van uw Alienware® M17x!

Lees alstublieft alle veiligheids- en installatieaanwijzingen voordat u uw notebook aansluit. Begin met de doos voorzichtig te openen en alle geleverde componenten eruit te halen. Controleer voordat u uw notebook of componenten installeert of er geen onderdelen beschadigd zijn geraakt tijdens het vervoer. Meld eventuele beschadigingen onmiddellijk bij de klantenservice. U moet transportschade binnen vijf dagen na ontvangst melden, anders wordt uw schademelding niet gehonoreerd.

Controleer voordat u uw notebook of componenten installeert of alle bestelde onderdelen aanwezig zijn. Meld eventuele missende componenten binnen 5 dagen na ontvangst bij de klantenservice. Meld missende onderdelen binnen vijf dagen na ontvangst, anders wordt uw melding niet gehonoreerd. Veel voorkomende onderdelen om te controleren zijn:

- Notebook en netadapter met netsnoer
- Microsoft cd-sleutel op de onderkant van het notebook
- Monitor met netsnoer en videokabel (indien besteld)
- Toetsenbord (indien besteld)
- Muis (indien besteld)
- Multimedia-luidsprekers en laagtonenluidspreker (indien besteld)
- Joystick (indien besteld)

U hebt misschien een kleine platte en/of kruiskopschroevendraaier nodig hebben om verbindingkabels op uw notebook aan te sluiten.



HOOFDSTUK 1: UW NOTEBOOK INSTELLEN

Productdocumentatie en media

De documentatie die bij uw Alienware® mobile is bijgesloten, is bedoeld om vele vragen te beantwoorden die kunnen rijzen wanneer u de mogelijkheden van uw notebook aan het verkennen bent. U kunt de documentatie raadplegen voor technisch informatie of voor algemeen gebruik om toekomstige vragen te beantwoorden of om u te helpen bij het vinden van antwoorden en oplossingen. In sommige delen van de documentatie wordt verwezen naar de media die bij notebook zijn meegeleverd. Deze kunnen nodig zijn om bepaalde taken uit te voeren. Zoals altijd staat ons technisch ondersteuningspersoneel klaar om u te helpen.

Uw notebook een plek geven



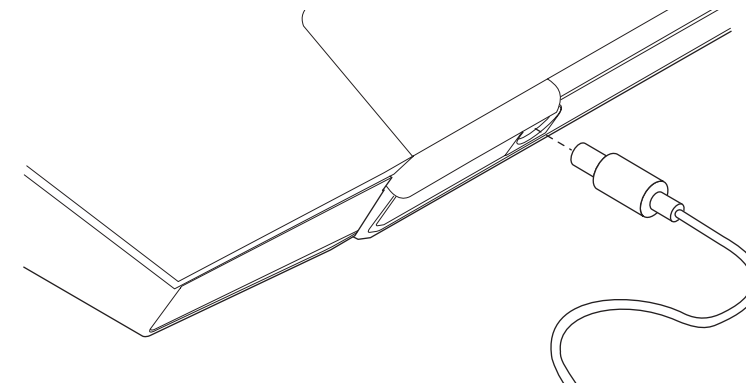
VOORZICHTIG: Plaats het notebook niet in de buurt van of boven een radiator of warmtebron. Als u het notebook geheel of gedeeltelijk in een kast plaatst, zorg dan voor voldoende ventilatie. Plaats het notebook niet op een vochtige plek of op een plek waar hij blootgesteld kan raken aan regen of water. Let erop dat u nooit vloeistof morst op of in het notebook.

Let bij het plaatsen van uw notebook erop dat:

- Hij op een horizontaal, stabiel oppervlak staat;
- Het netsnoer of andere kabelansluitingen niet tussen het notebook en een muur of ander object bekneld raken;
- Niets de luchtstroom voor, achter of naast het notebook blokkeert;
- Het notebook genoeg ruimte heeft zodat optische stations en andere externe opslagstations gemakkelijk bereikbaar zijn.

Het instellen van uw Alienware Mobile

STAP 1. Sluit de netadapter aan op de achterkant van uw notebook



VOORZICHTIG: De netadapter werkt op elektrische stopcontacten overal ter wereld. Stroomaansluitingen en stekkerdozen variëren echter per land. Het gebruik van een incompatibele kabel of een onjuiste aansluiting van de kabel op een stekkerdoos of stopcontact kan resulteren in brand of schade aan de computer.



OPMERKING: De 240 W-netadapter moet op het notebook zijn aangesloten voor maximale spelprestaties.

STAP 2. Druk op de aan/uit-knop



STAP 3. Windows Vista® installeren



WAARSCHUWING: Onderbreek het installatieproces van het besturingssysteem niet. Anders kan uw notebook onbruikbaar raken.

Als u het besturingssysteem Windows Vista hebt gekozen bij uw bestelling, is uw notebook vorgeconfigureerd met Windows Vista. Om Windows Vista voor de eerste keer in te stellen moet u de instructies op het scherm volgen. Deze stappen zijn verplicht en nemen maximaal 15 minuten in beslag. Deze schermen zullen u begeleiden tijdens verschillende procedures, zoals het accepteren van licentieovereenkomsten, het instellen van voorkeuren en (optioneel) het opzetten van een internetverbinding.

Verbinding maken met het internet

Als u uw internetverbinding niet instelt tijdens Vista Setup,

1. Klik op **Start** (Windows Vista®-logo) > **Configuratiescherm** > **Netwerk en internet**.
2. Klik op **Verbinding met het internet maken**.
3. Volg de instructies op het scherm.

Voor meer hulp en informatie over het maken van een nieuwe internetverbinding, klikt u op **Start** (Windows Vista®-logo) > **Help en ondersteuning** en zoekt u naar "Internetverbinding".

Aansluiten op een thuisnetwerk

1. Klik op **Start** (Windows Vista®-logo) > **Configuratiescherm** > **Netwerk en internet**.
2. Klik op **Verbinding met een netwerk maken** in het gedeelte **Netwerkcentrum**.
3. Volg de instructies op het scherm.

Voor meer hulp en informatie over netwerken klikt u op **Start** (Windows Vista®-logo) > **Help en ondersteuning** > **Inhoud** en klikt u op **Netwerken** in de lijst met onderwerpen.

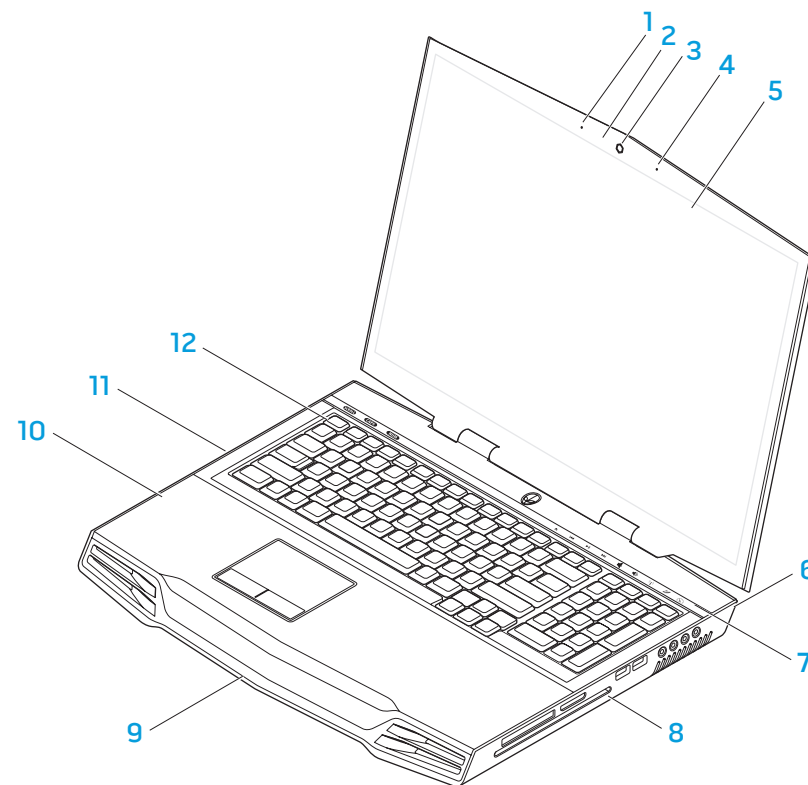
In dit hoofdstuk vindt u informatie over uw nieuwe notebook waarmee u de verschillende functies leert kennen en snel aan de slag kunt.



HOOFDSTUK 2: UW NOTEBOOK LEREN KENNEN

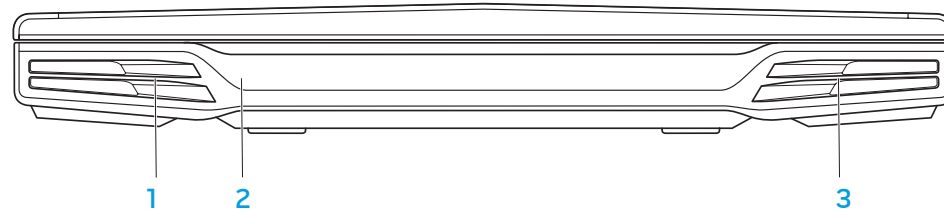
Uw notebook bekijken

Voordat u uw notebook gaat gebruiken, dient u de belangrijkste functies en aansluitingen te leren kennen:



- | | |
|---|--------------------------------|
| 1 linker digitale microfoon | 7 aanraakgevoelige strook |
| 2 indicator webcamactiviteit | 8 rechterkant van het notebook |
| 3 webcam | 9 voorkant van het notebook |
| 4 rechter digitale microfoon | 10 palmsteun |
| 5 rand-tot-rand-lcd-scherm met geïntegreerde webcam en digitale microfoon | 11 linkerkant van de notebook |
| 6 achterkant van de notebook | 12 toetsenbord |

Functies aan de voorzijde

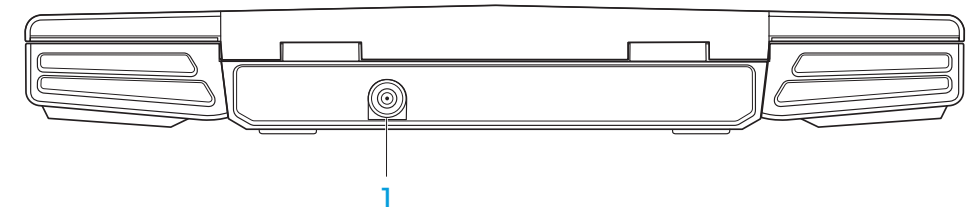


1 linker luidspreker

2 consument-infrarood onderop

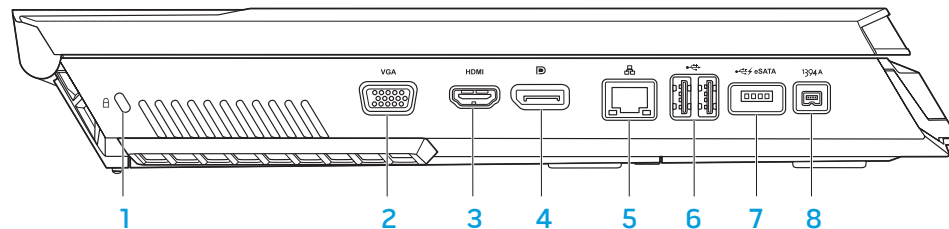
3 rechter luidspreker

Kenmerken achterkant



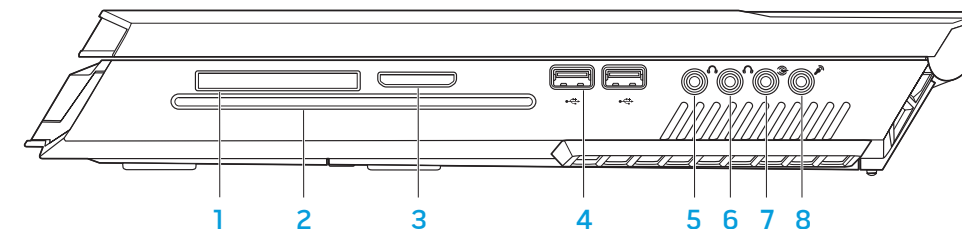
1 connector voor netadapter

Functies in linkeraanzicht



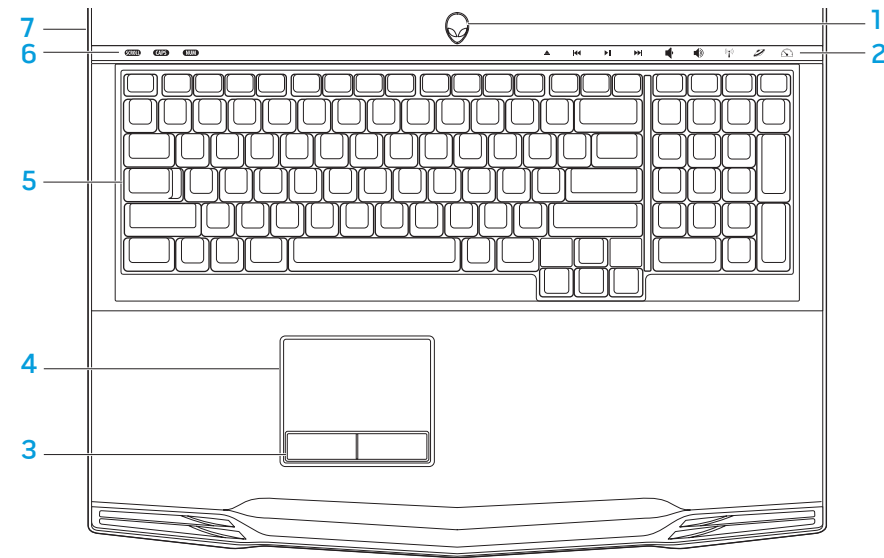
- | | |
|---------------------------|--|
| 1 Kensington-slot | 5 RJ45 LAN-aansluiting |
| 2 VGA-aansluiting | 6 USB-aansluitingen (2) |
| 3 HDMI-uitgang | 7 USB/eSATA-combinatieaansluiting met USB PowerShare-functie |
| 4 DisplayPort-aansluiting | 8 IEEE 1394A-aansluiting |

Functies in rechteraanzicht



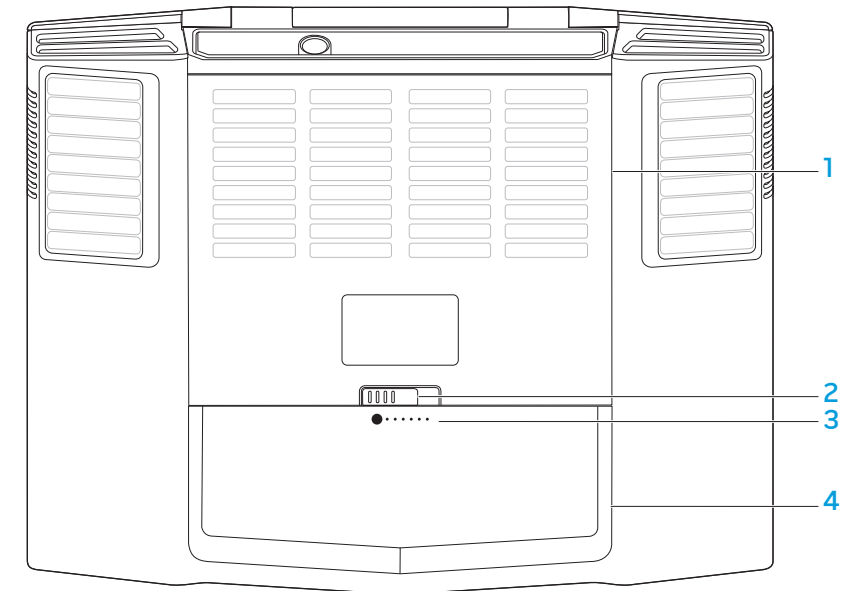
- | | |
|-------------------------|--|
| 1 ExpressCard-sleuf | 5 voorluidsprekers (links en rechts) audio-uitgang/ hoofdtelefoonaansluiting (groen) |
| 2 optisch station | 6 middenluidspreker- en subwooferaudio-uitgang/ hoofdtelefoonaansluiting (oranje) |
| 3 mediakaartsleuf | 7 surround achter (links en rechts) audio-uitgang (zwart) |
| 4 USB-aansluitingen (2) | 8 audio-ingang/ microfoonaansluiting |

Functies in bovenaanzicht



- | | |
|------------------------------|--------------------|
| 1 aan/uit-knop | 5 toetsenbord |
| 2 aanraakknoppen (9) | 6 status-LED's (3) |
| 3 touchpadknoppen op wip (2) | 7 scharnierkap |
| 4 touchpad | |

Functies in onderaanzicht



- | | |
|-------------------------|-----------------|
| 1 kastklep | 3 batterijmeter |
| 2 batterijvergrendeling | 4 batterijpak |

Status-LED's

De drie status-LED's zijn te vinden links boven het toetsenbord. Voor de precieze plek raadpleegt u de afbeelding "Functies in bovenaanzicht" op pagina 13.

SCROLL

ScrollLock-LED

Deze LED brandt als de optie ScrollLock (bladeren vergrendelen) ingeschakeld is.

CAPS

CapsLock-LED

Deze LED brandt als het toetsenbord in CapsLock-stand (hoofdletterstand) staat. In deze stand zijn alle letters die u typt hoofdletters.

NUM

NumberLock-LED

Deze LED brandt als het toetsenbord in NumLock-stand (cijfers vergrendelen) staat. In deze stand kunt u het geïntegreerde numerieke toetsenbord gebruiken.

Aan/uit-knop

Deze knop kan door de gebruiker geprogrammeerd worden. Hoe u deze knop programmeert, leest u onder Energiebeheer in het configuratiescherm van het besturingssysteem Microsoft Windows.

De aan/uit-knop vindt u in het midden van de scharnierklep. Voor de precieze plek raadpleegt u de afbeelding "Functies in bovenaanzicht" op pagina 13.

De kleur van de AlienHead-rand geeft de energiestatus aan. De kleur die de energiestatus aangeeft, kan veranderd worden met de AlienFX®-software.



Op netadapter:

Blauw of aangepaste netvoedingskleur

De batterij is volledig geladen.

Blauw of aangepaste netvoedingskleur die overloopt naar amber of een aangepaste batterijkleur

Het notebook staat uit of aan en de batterij wordt opgeladen.

Blauw of aangepaste netvoedingskleur die verloopt naar zwart

Het notebook staat in sluimerstand.

Op batterij:

Amber of aangepaste batterijkleur

De batterij is volledig geladen.

Oranje of aangepaste batterijkleur die verloopt naar zwart

Het notebook staat in sluimerstand.

Knipperend amber of aangepaste batterijkleur

De batterij begint leeg te raken.



OPMERKING: Aangepaste netvoedingskleuren of aangepaste batterijkleuren worden door de gebruiker toegekend voor de netvoedings- of batterijstand.

Voor meer informatie over sluimer- en slaapstand raadpleegt u Energiebeheer in het configuratiescherm van het besturingssysteem Microsoft Windows.

Aanraakknoppen

De aanraakknoppen vindt u bij de bovenkant van het toetsenbord. Voor de exacte plek raadpleegt u de afbeelding "Functies in bovenaanzicht" op pagina 13. Raak een knop zachtjes aan om deze te gebruiken. De knop wordt eventjes verlicht als bevestiging.



De schijf uitwerpen



Terugspoelen/vorige nummer afspelen



Afspelen/pauzeren

Volume verhogen

Draadloos netwerk - draadloze communicatie aan- en uitzetten

(voor nadere informatie raadpleegt u "Het draadloze netwerk gebruiken" op pagina 26)

Alienware Command Center

(voor nadere informatie raadpleegt u "Alienware Command Center" op pagina 25)



Vooruitspoelen/ volgende nummer afspelen



Volume verlagen

Zuinige stand - schakel de computer over op energiezuinige stand

(voor nadere gegevens raadpleegt u "Zuinige stand" op pagina 26)

Functietoetsen



OPMERKING: Afhankelijk van de configuratie van het notebook dat u hebt gekocht, kunnen sommige functietoetsen niet werkzaam zijn.

De <Fn>-toets vindt u bij de linkeronderhoek van het toetsenbord. Deze toets gebruikt u samen met andere toetsen om bepaalde voorgedefinieerde functies te activeren. Wilt u deze functies activeren, dan houdt u de <Fn>-ingedrukt, samen met de hieronder beschreven toets:



F1 - Slaapstand

Druk op <Fn><F1> om de slaapstand te activeren. In slaapstand worden het LCD-scherm en bepaalde apparaten uitgeschakeld om energie te besparen.



F2 - Batterijstatus controleren en batterij opladen in/uitschakelen

Druk op <Fn><F2> om te schakelen tussen de batterijstatusmeter, de functie batterij opladen uit en de functie batterij opladen aan.



F3 - Geluid uit/aan

Druk op <Fn><F3> om het geluid uit of aan te zetten.



F4 - Helderheid van beeldscherm verhogen

Druk op <Fn><F4> om het LCD-scherm helderder te maken.



F5 - Helderheid van beeldscherm verminderen

Druk op <Fn><F5> om het LCD-scherm donkerder te maken.



F6 - Bureaublad uitbreiden

Druk op <Fn><F6> om te schakelen tussen de verschillende externe beeldschermopties die gelijktijdig of apart beschikbaar zijn.



F7 - Schakelen tussen geïntegreerde en afzonderlijke grafische kaart

Druk op <Fn><F7> om te schakelen tussen geïntegreerde en afzonderlijke grafische kaart.

De geïntegreerde/binaire grafische kaart kan worden gebruikt om het energiegebruik van uw notebook te verminderen en de levensduur van de batterij te vergroten wanneer de hoge grafische prestaties van uw aparte GPU(s) niet noodzakelijk zijn.

De afzonderlijke grafische kaart kan gebruikt worden wanneer maximale prestaties vereist zijn.

Voor het schakelen tussen de geïntegreerde/binaire grafische kaart en de afzonderlijke grafische kaart kan het nodig zijn om opnieuw op te starten, afhankelijk van uw systeemconfiguratie en het besturingssysteem. Wanneer de geïntegreerde/binaire grafische kaart gebruikt wordt, wordt/worden uw afzonderlijke grafische kaart(en) en de bij behorende koelventilatoren uitgeschakeld om stroom te besparen. In geïntegreerde/binaire modus kunt u geen extern beeldscherm gebruiken.



F9 - Webcam aan/uit

Druk op <Fn><F9> om de webcammodule aan of uit te zetten.



F10 - Microsoft Mobiliteitscentrum aan/uit

Druk op <Fn><F10> om de toepassing Microsoft Mobiliteitscentrum te starten of te sluiten.



F11 - AlienFX® aan/uit

Druk op <Fn><F11> om de AlienFX-verlichting aan of uit te zetten.



F12 - Touchpad aan/uit

Druk op <Fn><F12> om de touchpadfunctie en de bijbehorende verlichting aan of uit te zetten. Wanneer de touchpadfunctie uit staat, kan het touchpad nog steeds tijdelijk drie tot vijf seconden lang werken terwijl Windows wordt gestart® of herstart vanuit slaap- of sluimerstand.

Batterijpak

Uw notebook is voorzien van een hoogenergetisch herlaadbaar lithium-ionbatterijpak (Li-ion). De levensduur van de batterij hangt af van de configuratie van het notebook, van het model, van de geïnstalleerde toepassingen, de energiebeheerinstellingen en van de door de klant gebruikte functies van het notebook. Net als met alle batterijen neemt ook de maximumcapaciteit van deze batterij af in de loop van de tijd.

De batterijmeter-LED's op het batterijpak geven het oplaadniveau van de batterij aan. Wanneer u eenmaal op de batterijmeter drukt, gaan de batterijniveau-LED's branden. Elk van de 5 LED's vertegenwoordigt ongeveer 20% van de totale batterijlading. Als er bijvoorbeeld 4 LED's gaan branden, dan is de batterij voor 80% geladen, en als er geen LED's gaan branden, is de batterij leeg.

Het batterijpak opladen

Uw notebook kan zowel online als offline opgeladen worden. Volg onderstaande stappen om de batterij op te laden:

- Controleer of het batterijpak in het notebook is geplaatst.
- Sluit de netadapter aan op het notebook en op een stopcontact.

De aan/uit-LED geeft de stroom- en batterijstatus aan. Voor nadere informatie over de aan/uit-LED raadpleegt u "Aan/uit-knop" op pagina 14. Wanneer het notebook uit staat, duurt het drie uur voordat de Li-ion-batterij opgeladen is.

De batterij verwijderen en verplaatsen

Dit batterijpak kan gemakkelijk worden verwijderd en teruggeplaatst. Let erop dat het notebook helemaal uit staat voordat u het batterijpak vervangt.



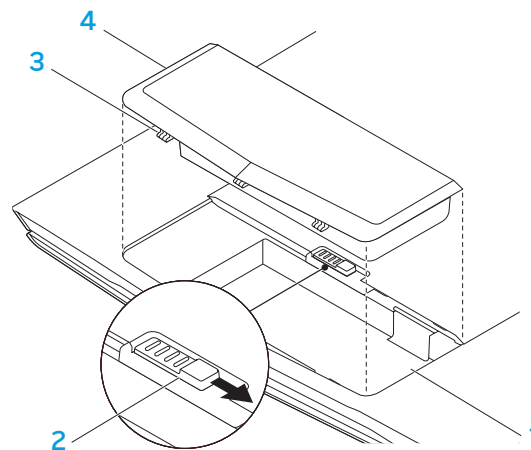
WAARSCHUWING: Voorkom schade aan het notebook door alleen de batterij te gebruiken die voor dit specifieke type Alienware-notebook is ontworpen. Gebruik geen batterijen die voor andere Alienware- of Dell-computers zijn ontworpen.

Volg onderstaande stappen om het batterijpak te verwijderen.

1. Zet het notebook uit.
2. Leg het notebook op zijn kop.
3. Druk de batterijvergrendeling naar de ontgrendelde stand, zoals weergegeven.
4. Het batterijpak komt naar boven.
5. Verwijder het batterijpak.

Volg onderstaande stappen om het batterijpak te vervangen.

1. Houd de drie lipjes van het batterijpak gelijk met het batterijvak.
2. Schuif het batterijpak in het batterijvak totdat het batterijpak op zijn plaats klikt.



1 batterijvak

2 batterijvergrendeling

3 lipjes van batterijpak (3)

4 batterijpak

Onderhoud van de batterij

Wilt u de maximumcapaciteit van het batterijpak behouden, dan moet u nu en dan het notebook helemaal leeg laten lopen voordat u hem opnieuw oplaadt.

Om de batterij helemaal leeg te laten lopen, trekt u de stekker uit het stopcontact en laat u het notebook de overblijvende batterijspanning opmaken. Om het leeglopen sneller te laten verlopen, gebruikt u de harde schijf zo veel mogelijk en stelt u het LCD-scherm zo helder mogelijk in. Wanneer de batterij leeg is, wacht u tot het notebook (en vooral de batterij) is afgekoeld. De temperatuur moet tussen 15 °C en 25 °C liggen. Sluit dan de netadapter weer aan om de batterij op te laden.

Vragen en antwoorden

Vraag: Het batterijpak voelt een klein beetje warm aan. Is dit normaal?

Antwoord: De batterij genereert warmte tijdens het opladen en leeglopen. Er zit een beveiligingscircuit in het notebook dat oververhitting voorkomt. U hoeft zich geen zorgen te maken.

Vraag: Mijn batterij doet het minder lang dan zou moeten. Waarom?

Antwoord: De batterij is warmtegevoelig en kan alleen maximaal worden opgeladen als de batterij en de omgevingstemperatuur binnen 15 °C - 25 °C blijven. Hoe meer de temperatuur van dit bereik afwijkt, hoe minder kans er is dat de batterij volledig oplaadt. Wilt u het batterijpak helemaal opladen, dan kunt u het beste het apparaat laten afkoelen door de netadapter los te koppelen. Wacht tot het is afgekoeld. Sluit dan de netadapter weer aan om het herladen te starten.

Vraag: Ik heb mijn reservebatterij een aantal dagen lang niet gebruikt. En hoewel hij helemaal opgeladen was, was er toch minder energie over dan bij een nieuw opgeladen batterij. Waarom?

Antwoord: batterij's lopen vanzelf leeg (1% per dag bij Li-ion) wanneer ze niet worden opgeladen. Wilt u zeker zijn dat het batterijpak volledig is geladen, laad het dan op voor gebruik. Bewaar de batterij altijd in het notebook en houd de netadapter zo veel mogelijk aangesloten.

Vraag: Ik heb mijn reservebatterij een aantal maanden lang niet gebruikt. Nu wil hij niet goed opladen.

Antwoord: Als u uw batterijpak gedurende langere tijd laat leeglopen, bijvoorbeeld drie maanden, dan wordt het spanningsniveau te laag. De batterij moet dan voorgeladen worden (om het spanningsniveau hoog genoeg te maken) voordat hij weer automatisch snel gaat opladen (alleen Li-ion). Voorgeladen kan 30 minuten duren. Snelladen neemt meestal 2 - 3 uur in beslag.

Energiebeheer

Over energiegebruik

Om de spanning van uw batterijpak volledig te kunnen gebruiken, kunt u het beste even de tijd nemen om het energiebeheer van uw besturingssysteem te leren kennen.

Bij Windows®-besturingssystemen kunt u door de **Energiebeheeropties** van het **Configuratiescherm** lopen, afhankelijk van de versie van het Windows®-besturingssysteem van het notebook. Energiebeheer onder Windows Vista® kent drie voorkeursenergieschema's waar u uit kunt kiezen:

- Gebalanceerd
- Energiebesparing
- Hoge prestaties

Het energiebeheer van uw notebook aanpassen:

1. Klik op **Start** (Windows Vista®-logo) > **Configuratiescherm**.
2. Klik op **Klassieke weergave** in het taakdeelvenster.
3. Dubbelklik op het pictogram **Energiebeheer**.
4. Selecteer een van de weergegeven opties voor het energieschema. Wilt u specifieke instellingen aanpassen, klik dan op **De schema-instellingen wijzigen** onder het geselecteerde energieschema.

Het energieverbruik verminderen

Hoewel uw notebook (samen met het besturingssysteem) energie kan besparen, zijn er maatregelen die u kunt nemen om het energieverbruik te verminderen:

- Gebruik zoveel mogelijk de netvoeding.
- Verminder de intensiteit van de LCD-achtergrondverlichting. Een zeer helder scherm betekent een hoog energieverbruik.
- Gebruik <Fn><F7> om over te schakelen van de afzonderlijke grafische kaart naar geïntegreerde grafische modus. Het kan zijn dat u de computer opnieuw moet opstarten. Voor meer informatie raadpleegt u "Hybride en geïntegreerd grafisch gedrag" op pagina 32.
- Schakel over op Zuinige stand om over te schakelen van afzonderlijke naar geïntegreerde/binaire grafische modus en om nog meer energiebesparingen in te schakelen om de levensduur van uw batterij te verlengen en het energieverbruik te verlagen. Voor het in- en uitschakelen van de Zuinige stand kan het nodig zijn om opnieuw op te starten, afhankelijk van uw systeemconfiguratie en het besturingssysteem.



OPMERKING: Het batterijpak moet altijd in het batterijvak vergrendeld zijn.

In dit gedeelte vindt u informatie over het aansluiten van optionele apparaten op uw notebook waarmee u uw audio-, visuele en digitale ervaring kunt verbeteren.



HOOFDSTUK 3: APPARATEN AANSLUITEN

Externe beeldschermen aansluiten

Als u op groter visueel niveau wilt genieten van uw computeromgeving of u wilt uw bureaublad groter maken, dan kunt u een extern beeldscherm aansluiten zoals een zelfstandige monitor, een lcd-tv of een projector.



OPMERKING: De aansluitingen voor externe beeldschermen op uw Alienware-notebook zijn verbonden met uw afzonderlijke grafische kaart(en). Wanneer u een extern beeldscherm wilt gebruiken, dient u de geïntegreerde grafische kaart uit te schakelen (<Fn><F7>). Hierdoor wordt de afzonderlijke grafische kaart in uw computer actief gemaakt en wordt de externe beeldschermaansluiting ingeschakeld.

Een beeldscherm aansluiten

Voor de beste beeldkwaliteit gebruikt u de DisplayPort- of HDMI-aansluiting op uw digitale beeldscherm. Als uw beeldscherm geen DisplayPort- of HDMI-aansluiting heeft, kunt u het beeldscherm aansluiten met een VGA-kabel op de 15-pins VGA-aansluiting op het notebook, of met een DVI-kabel via een DisplayPort-naar-DVI-adapter. U kunt dergelijke adapters kopen bij Alienware, Dell of bij andere elektronikawinkels.

1. Zet uw notebook uit.
2. Zet het digitale beeldscherm uit en trek de stekker uit het stopcontact.
3. Sluit een eind van de beeldschermkabel aan op de DisplayPort-, HDMI- of VGA-aansluiting op uw Alienware-notebook.
4. Sluit het andere eind van de kabel aan op de zelfde aansluiting op uw beeldscherm.
5. Als u een DisplayPort-naar-DVI-adapter gebruikt, sluit u eerst deze adapter aan op de DisplayPort-aansluiting op uw Alienware-notebook. Sluit dan een DVI-kabel aan op de DVI-aansluiting op de adapter en draai de duimschroeven aan. Sluit het andere einde van de DVI-kabel aan op de DVI-aansluiting op uw beeldscherm.

6. Indien nodig sluit u het ene einde van het netsnoer aan op de stroomaansluiting van het beeldscherm.
7. Sluit het andere einde van het netsnoer aan op een geaard driepuntsvoedingsblok of -stopcontact.
8. Zet uw notebook aan en vervolgens uw beeldscherm.

Het bureaublad uitbreiden

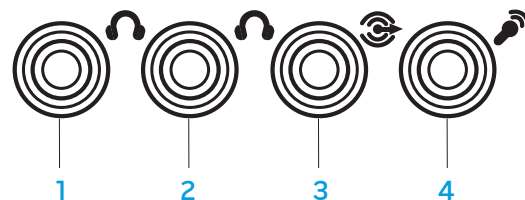
1. Wanneer het externe beeldscherm is aangesloten, klikt u met de rechtermuisknop op het bureaublad en selecteert u **Aan persoonlijke voorkeur aanpassen**.
2. Selecteer **Verbinding met een projector of ander extern beeldscherm maken** linksboven in het venster.
3. Klik op **Aansluiten**.
4. Selecteer een van onderstaand opties die op het scherm verschijnen:
 - **Mijn bureaublad op alle beeldschermen dupliceren (kopie)**
 - **Verschillende delen van mijn bureaublad op elk beeldscherm weergeven (uitgebreid)**
 - **Mijn bureaublad alleen op het extern beeldscherm weergeven**
5. Klik op **Toepassen** om uw wijzigingen toe te passen en klik daarna op **OK** om Beeldscherminstellingen te sluiten.



OPMERKING: Wanneer u NVIDIA Graphics gebruikt met SLI ingeschakeld, kan er slechts één beeldscherm tegelijkertijd actief zijn.

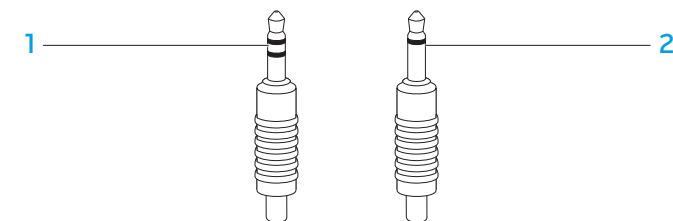
Externe luidsprekers aansluiten

Uw Alienware-notebook heeft drie geïntegreerde audio-uitgangen en één audio-ingang. De audio-uitgangen leveren kwaliteitsgeluid en ondersteunen 5.1-surroundaudio. U kunt de audio-ingang gebruiken van een stereo-installatie of luidsprekersysteem voor een betere spel- en mediaervaring.



- | | |
|--|---|
| 1 voorluidsprekers (links en rechts) audio-uitgang/
hoofdtelefoonaansluiting
(groen) | 3 surround achter (links en rechts) audio-uitgang (zwart) |
| 2 middenluidspreker- en subwooferaudio-uitgang/
hoofdtelefoonaansluiting
(oranje) | 4 Audio-ingang/
microfoonaansluiting |

Twee typen audio-aansluitingen:



- | | |
|--|---|
| 1 stereo-aansluiting - uw hoofdtelefoonsteker moet van dit type zijn | 2 monoaansluiting - uw microfoonsteker moet van dit type zijn |
|--|---|

Printers aansluiten

Een plug-and-playprinter aansluiten

Als uw printer plug-and-play ondersteunt, zal Windows Vista hem detecteren en proberen de printer automatisch te installeren. In sommige gevallen heeft Windows een stuurprogramma voor de printer nodig. Dit stuurprogramma vindt u op de software-cd die bij de printer is meegeleverd.

1. Sluit de USB-kabel van de printer aan op een niet-gebruikte USB-aansluiting aan de zijkant van het notebook.
2. Sluit het netsnoer van de printer aan op een geaard driepuntsvoedingsblok, een UPS (uninterruptible power supply - ononderbroken stroomvoorziening) of een stopcontact.
3. Zet de printer aan en Windows Vista zal hem automatisch detecteren en het juiste stuurprogramma installeren.

Een niet-plug-and-playprinter aansluiten

1. Klik op de knop **Start** (met het Windows-logo).
2. Klik op **Configuratiescherm**.
3. Klik op **Hardware en geluiden**.
4. Klik op **Een printer toevoegen** en volg de aanwijzingen op het scherm.

Raadpleeg de documentatie bij uw printer voor nadere gegevens.

USB-apparaten aansluiten

Sluit het USB-apparaat aan op een niet-gebruikte USB-aansluiting op het notebook. Windows Vista detecteert het apparaat en zal proberen het juiste stuurprogramma automatisch te installeren. In sommige gevallen heeft Windows een stuurprogramma nodig. Dit stuurprogramma vindt u op de software-cd die is meegeleverd met het apparaat.

Als uw toetsenbord of muis via USB is aangesloten, steekt u de USB-stekker in een niet-gebruikte USB-aansluiting op het notebook. Raadpleeg de documentatie bij het apparaat voor nadere gegevens.

U kunt eSATA-compatibele apparaten en USB-apparaten aansluiten op de USB/eSATA-combinatieaansluiting met USB PowerShare-functie. Deze aansluiting kunt u ook gebruiken om USB-apparaten op te laden wanneer de computer aan- of uitstaat of in sluimerstand staat.

De functie USB PowerShare is standaard ingeschakeld in het BIOS. Wanneer het notebook op accustroom werkt, kunt u de functie uitschakelen in het menu **Advanced** (geavanceerd) in het BIOS (voor nadere gegevens raadpleegt u "Systeemsetup openen" op pagina 28).



OPMERKING: USB PowerShare wordt automatisch uitgeschakeld als minder dan 10% van de levensduur van de accu over is.

FireWire (IEEE 1394)-apparaten aansluiten

Sluit het FireWire-apparaat aan op de FireWire-aansluiting op uw notebook. Windows Vista detecteert het apparaat en zal proberen het juiste stuurprogramma automatisch te installeren. In sommige gevallen heeft Windows een stuurprogramma nodig. Dit stuurprogramma vindt u op de software-cd die is meegeleverd met het apparaat.

Raadpleeg de documentatie bij het apparaat voor nadere gegevens.

Alienware Command Center

Alienware® Command Center biedt toegang tot Alienware's exclusieve software en is een continu bij te werken configuratiepaneel. Als Alienware nieuwe programma's publiceert, worden deze rechtstreeks gedownload naar het Command Center waardoor u een bibliotheek kunt opbouwen met systeembeheer-, optimalisatie- en aanpassingshulpmiddelen. U kunt het Alienware Command Center starten door licht te drukken op de aanraakknop bovenaan het toetsenbord. De knop wordt eventjes verlicht als bevestiging. Voor de precieze locatie van de knop raadpleegt u de afbeelding "Functies in bovenaanzicht" op pagina 13.



HOOFDSTUK 4: UW NOTEBOOK GEBRUIKEN

Zuinige modus

Zuinige modus helpt u om uw notebook op een laag energieverbruiksniveau te houden zodat u hem kunt gebruiken met een 65 W-autoadapter. Deze stand is goed geschikt voor kort gebruik, zoals voor e-mail en afspelen van muziek/video/dvd's. In Zuinige modus schakelt het notebook over van afzonderlijke naar geïntegreerde grafische modus. Ook worden andere systeemenergiebesparingen ingeschakeld om de levensduur van de batterij te verlengen en het energieverbruik te verlagen. Voor het in- en uitschakelen van de Zuinige stand kan het nodig zijn om opnieuw op te starten, afhankelijk van uw systeemconfiguratie en het besturingssysteem.

U kunt de Zuinige modus inschakelen door licht op de aanraakknop te drukken bovenaan het toetsenbord. De knop wordt verlicht totdat u de functie weer uitzet. Voor de precieze locatie van de knop raadpleegt u de afbeelding "Functies in bovenaanzicht" op pagina 13.

Losse media en kaarten gebruiken

Houd u aan de volgende veiligheidsmaatregelen:

Wanneer de ExpressCard niet is ingestoken in de ExpressCard-sleuf, zorgt u dat de sleuf afgesloten is met het veerklepje op uw notebook. Het ExpressCard-veerklepje beschermt de ongebruikte sleuf tegen stof en ander kleine vuil.

Wanneer er geen kaart (SD/MMC/MS) in de kaartsleuf zit, steek dan altijd de lege kaart die bij uw notebook is meegeleverd in de sleuf zit. De kaart beschermt de ongebruikte sleuf tegen stof en ander klein vuil. Wanneer u de lege kaart insteekt, let er dan op dat het pijltje boven zit. Wanneer u de lege kaart op zijn kop insteekt, kan dat uw notebook beschadigen.

Het optisch station gebruiken

Uw notebook heeft een via een sleuf toegankelijk optisch station. Afhankelijk van de configuratie die u hebt besteld, is uw notebook voorzien van een of meer van de volgende stationstypen. Deze logo's worden gebruikt om de mogelijkheden en compatibiliteit van de diverse stations aan te geven.

Dvd±r/w Dual Layer-schrijver



Een dvd±r/w-station kan cd-rom-, cd-r-, cd-r/w-, dvd-, dvd+r/w- en dvd-r/w-schijven lezen.

Ook kunt u ermee opnemen naar cd-r-, cd-rw-, dvd+r/w-, dvd-r/w- en dvd-r Dual Layer (DL)-schijven.

Blu-ray-lezer/schrijver



Een Blu-ray-station kan cd-rom-, cd-r-, cd-r/w-, dvd-, dvd+r/w-, dvd+r Dual Layer (DL)-, BD-ROM-, BD-R- en BD-RE-schijven lezen.

Ook kunt u ermee opnemen naar cd-r-, cd-r/w-, dvd+r/w-, dvd-r/w- dvd+r Dual Layer (DL)-, BD-R- en BD-RE-schijven.

De geïntegreerde webcam gebruiken

De webcam aan- en uitzetten

Druk op de toetscombinatie <Fn><F9> om de webcammodule aan of uit te zetten. Als u de webcam aan zet, dan moet u de functie inschakelen in Microsoft Windows. U kunt ook Windows Movie Maker gebruiken om video's te maken, bewerken en delen.

De afstandsbediening gebruiken

Met de afstandsbediening kunt u snel al uw draadloze radio's (Bluetooth® en WLAN) uitzetten, bijvoorbeeld als u alle draadloze radio's moet uitzetten tijdens een vlucht met een vliegtuig. Raak deze knop zachtjes aan en al uw radio's staan uit. Raak hem nog eens zachtjes aan en al uw draadloze radio's keren terug naar de staat waarin ze zich bevonden toen u de knop voor het eerst aanraakte.

Omgaan met RAID

Een RAID (Redundant Array of Independent Disks - redundante rij onafhankelijke schijven) is een schijfopslagconfiguratie waarbij prestaties worden verbeterd of gegevens worden verdubbeld. In dit gedeelte worden twee basis-RAID-niveaus besproken.

- RAID-niveau 0 wordt aanbevolen voor betere prestaties (snellere doorvoer).
- RAID-niveau 1 wordt aanbevolen voor gebruiker die een hoog niveau van gegevensintegriteit nodig hebben.



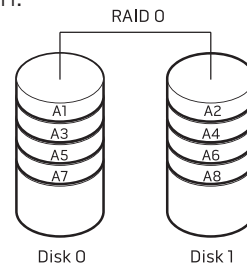
OPMERKING: RAID vereist meerdere harde schijven. Het aantal harde schijven dat nodig is, hangt af van de RAID-configuratie.

RAID-niveau 0



WAARSCHUWING: RAID-niveau 0 biedt geen redundantie. Een fout in één van de harde schijven betekent dan ook verlies van alle gegevens. Maak regelmatig reservekopieën om uw gegevens te beveiligen.

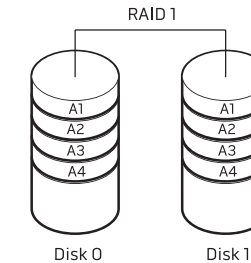
RAID-niveau 0 maakt gebruik van "data striping" om de toegangstijden naar gegevens te verhogen. Data striping is een methode waarbij achtereenvolgende segmenten gegevens, stripes genoemd, worden weggeschreven naar de fysieke schijven zodat één grote virtuele schijf ontstaat. Hierdoor is kan een van de schijven gegevens lezen terwijl de andere schijf naar het volgende blok zoekt of bezig is met het lezen daarvan.



OPMERKING: In een RAID 0-configuratie is de capaciteit van de configuratie gelijk aan de capaciteit van het kleinste station, vermenigvuldigd met het aantal schijven binnen de configuratie.

RAID-niveau 1

Bij RAID-niveau 1 worden gegevens gespiegeld om de gegevensintegriteit te verhogen. Wanneer gegevens naar de primaire vaste schijf worden geschreven, worden deze tegelijkertijd gedupliceerd, oftewel gespiegeld, op de secundaire vaste schijf binnen de configuratie. RAID-niveau 1 ruilt hogere gegevensnelheden in voor gegevensredundantie.



Als er een storing op één vaste schijf plaatsvindt, worden daaropvolgende lees- en schrijfbewerkingen naar de nog functionerende schijf overgedragen. Vervolgens kan een vervangende schijf worden ingericht met de gegevens van de overgebleven schijf.



OPMERKING: Binnen een RAID-niveau 1-configuratie komt de capaciteit van de configuratie overeen met de capaciteit van de kleinste schijf binnen de configuratie.

Het BIOS configureren

Systeem-setup

Met de opties van Systeem-setup kunt u:

- De systeemconfiguratiegegevens wijzigen nadat u hardware hebt toegevoegd, gewijzigd of verwijderd;
- Een door de gebruiker te selecteren optie instellen of wijzigen;
- De huidige hoeveelheid geheugen raadplegen of het type van de geïnstalleerde vaste schijf instellen.

Voordat u gebruikmaakt van het systeemsetupprogramma, wordt u aangeraden om de informatie in het scherm van het systeemsetupprogramma te noteren voor later.



WAARSCHUWING: U mag de instellingen van het systeemsetupprogramma alleen wijzigen als u een ervaren computergebruiker bent. Bepaalde wijzigingen kunnen ertoe leiden dat uw computer niet langer naar behoren functioneert.

Systeemsetup openen

1. Start (of herstart) uw notebook.
2. Terwijl het notebook opstart, drukt u onmiddellijk op <F2> om het BIOS-setupprogramma te openen. Als er tijdens de POST (Power On Self Test - zelftest bij opstarten) een fout optreedt, kunt u het BIOS-setupprogramma ook starten door desgevraagd op <F2> te drukken.



OPMERKING: Als u te lang wacht en het logo van het besturingssysteem verschijnt, moet u blijven wachten tot het bureaublad van Microsoft® Windows® wordt weergegeven. Zet vervolgens de computer uit en probeer het opnieuw.



OPMERKING: Als een toets gedurende lange tijd wordt ingedrukt, kan dit leiden tot een storing van het toetsenbord. Om een storing van het toetsenbord te voorkomen, moet u in gelijkmatige intervallen op <F2> drukken totdat het hoofdmenu van het systeemsetupprogramma verschijnt.

De schermen van Systeem-setup

Het venster van het BIOS-setupprogramma geeft huidige of veranderbare configuratiegegevens voor uw notebook weer. De gegevens zijn verdeeld over vijf menu's: **Main** (hoofdmenu), **Advanced** (geavanceerd), **Security** (beveiliging), **Boot** (opstarten) en **Exit** (afsluiten).

Onderaan het scherm van het setupprogramma staan functietoetsen en hun werking binnen het actieve veld.

Stelsel-instellingen



OPMERKING: Afhankelijk van uw computer en de daarop geïnstalleerde apparaten worden de items in dit gedeelte mogelijk niet weergegeven of niet op exact dezelfde wijze als hier vermeld.

Menu Main (hoofdmenu)

System Time (systeemtijd)	Geeft de systeemtijd weer.
System Date (systeemdatum)	Geeft de systeemdatum weer.
BIOS Version (BIOS-versie)	Geeft de BIOS-revisie weer.
Product Name (productnaam)	Geeft het modelnummer van het systeem weer.
CPU Type (type centrale verwerkingseenheid)	Geeft het type processor weer.
CPU Speed (CPU-snelheid)	Geeft de snelheid van de processor weer.
CPU Cache Size (cachegrootte van CPU)	Geeft de cachegrootte van de processor weer.
CPU ID (id-nummer van CPU)	Geeft het id-nummer van de processor weer.
SATA ODD (SATA-optisch station)	Geeft de configuratie van het SATA-compatibele optische station weer.
Fixed HDD1 (vaste harde schijf 1)	Geeft de configuratie weer van de primaire harde schijf.

Menu Main (hoofdmenu)

Fixed HDD2 (vaste harde schijf 2)	Geeft de configuratie weer van de secundaire harde schijf.
System Memory (systeemgeheugen)	Geeft het beschikbare geheugen van het systeem weer.
Extended Memory (uitgebreid geheugen)	Geeft de totale grootte van het geheugen weer.
AC Adapter Type (type netadapter)	Geeft het type netadapter weer.
Memory Speed (geheugensnelheid)	Geeft de snelheid van het geheugen weer.

Advanced Menu (menu Geavanceerd)

Summary Screen (overzichtsscherm)	Hier kunt u het diagnostische scherm dat tijdens opstarten wordt weergegeven, in- en uitschakelen.
QuickBoot Mode (snelstartmodus)	Hiermee kunt u de snelstartmodus aan- en uitzetten waarin het systeem bepaalde tests overslaat bij het opstarten. Met deze optie heeft het systeem minder tijd nodig om op te starten.
Intel® Virtualization Technology (Intel-virtualisatietechnologie)	Hiermee kunt u de virtualisatietechnologie in- en uitschakelen. Met deze optie wordt aangegeven of een Virtual Machine Monitor (VMM - virtuele apparaatmonitor) de extra hardwaremogelijkheden kan gebruiken die Intel Virtualization Technology biedt.
Integrated NIC (ingebouwde NIC)	Hiermee kunt u de geïntegreerde LAN-controller in- en uitschakelen. <ul style="list-style-type: none"> ▪ Disabled (uitgeschakeld): Het geïntegreerde LAN staat uit en is niet zichtbaar voor het besturingssysteem. ▪ Enabled (ingeschakeld): Het geïntegreerde LAN staat aan.
Internal Bluetooth (intern Bluetooth)	Hiermee kunt u het interne Bluetooth-apparaat in- en uitschakelen. <ul style="list-style-type: none"> ▪ Disabled (uitgeschakeld): Het interne Bluetooth-apparaat staat uit en is niet zichtbaar voor het besturingssysteem. ▪ Enabled (ingeschakeld): Het interne Bluetooth-apparaat staat aan.

Advanced Menu (menu Geavanceerd)

SATA Operation (werking SATA)	Hiermee kunt u de werkingsmodus configureren van de geïntegreerde SATA-hardeschijfcontroller. <ul style="list-style-type: none"> ▪ ATA: SATA is geconfigureerd voor de ATA-modus. ▪ AHCI: SATA is geconfigureerd voor de AHCI-modus. ▪ RAID: SATA is geconfigureerd voor de RAID-modus.
USB Emulation (USB-emulatie)	Hiermee kunt u de USB-emulatiefunctie in- en uitschakelen. Met deze optie definieert u hoe het BIOS omgaat met USB-apparaten als het besturingssysteem geen USB herkent. USB-emulatie staat altijd aan tijdens de POST (Power On Self Test - zelftest bij opstarten). Opmerking: U kunt niet opstarten van een USB-apparaat (floppy, harde schijf of geheugenkaart) wanneer deze optie uit staat.
USB Powershare	Hiermee kunt u de USB PowerShare-functie in- en uitschakelen. Met deze functie kunnen gebruikers externe apparaten opladen vanaf de systeembatterij via de USB PowerShare-aansluiting op het notebook, zelfs als het notebook uit staat.
USB Wake Support (USB-ontwaakondersteuning)	Hiermee kunt u USB-apparaten het systeem uit slaapstand laten ontwaken of u kunt de USB-ontwaakfunctie uitschakelen.

Advanced Menu (menu Geavanceerd)

Adapter Warning (adapterwaarschuwing)	Hiermee bepaalt u of het systeem waarschuwingmeldingen moet weergeven wanneer u bepaalde voedingsadapters gebruikt. Het systeem geeft deze meldingen weer wanneer u een voedingsadapter probeert te gebruiken die te weinig capaciteit heeft voor uw configuratie.
Over Clocking (overklokken)	Geeft het ondermenu weer met meer informatie en opties. Zie de tabel Ondermenu Overklokken voor nadere gegevens.
Graphics Setting (Grafische instellingen)	Geeft het ondermenu weer met meer informatie en opties. Zie de tabel Ondermenu Grafische instellingen voor nadere gegevens.

Ondermenu Overklokken

CPU Frequency (CPU-frequentie)	Geeft de frequentie van de processor weer.
CPU Multiplier (CPU-vermenigvuldigingsfactor)	Geeft de vermenigvuldigingsfactor van de CPU weer. De vermenigvuldigingsfactor van de CPU, vermenigvuldigd met de FSB (Front-Side Bus - ingang voorzijde) kloksnelheid bepaalt de kernsnelheid van de processor. CPU-kernkloksnelheid = FSB-frequentie/4 x CPU-vermenigvuldigingsfactor
Unlocked CPU (CPU ontgrendeld)	Geeft weer of de processor ongrendeld is of niet. <ul style="list-style-type: none"> • Ja • Nee
Memory Frequency (geheugenfrequentie)	Geeft de frequentie van het geheugen weer.

Ondermenu Overklokken

Memory Channel Mode (geheugenkanaalmodus)	Geef de geheugenkanaalmodi weer. <ul style="list-style-type: none"> • Single (enkel) • Dual (dubbel)
Memory CAS Latency (CAS-vertraging van geheugen)	Geeft de CAS-vertraging (latency) van het geheugen weer.
Processor Multiplier Selection (selectie vermenigvuldigingsfactor processor)	Hiermee kunt u de interne frequentievermenigvuldigingsfactor van de CPU instellen.
Select Clock Mode (klokmodus selecteren)	Hiermee kunt u de FSB-geheugensysteemklokmodus instellen. <ul style="list-style-type: none"> • Auto (automatisch) • Unlinked (ontkoppeld)
Memory Frequency (geheugenfrequentie)	Hiermee kunt u de geheugenfrequentie invoeren (decimaal bewerkbaar).
FSB Frequency (FSB-frequentie)	Hiermee kunt u de FSB-frequentie invoeren (decimaal bewerkbaar).

Ondermenu Grafische instellingen

Hybrid Graphics (hybride grafisch)	Hiermee kunt u hybride grafische mogelijkheden in- en uitschakelen. Hybride grafische mogelijkheden worden alleen ondersteunt door Windows Vista en moeten uitgeschakeld zijn voor andere besturingssystemen en voor afzonderlijke grafische kaarten van AMD.
Integrated GPU (geïntegreerde GPU)	Hiermee kunt u overschakelen tussen geïntegreerde en afzonderlijke GPU (Graphics Processor Unit - grafische verwerkingseenheid).

Gedrag van hybride grafische en geïntegreerde grafische functionaliteit

Besturings-systeem	Instelling hybride grafisch	Instelling geïntegreerd grafisch	Ingeschakelde grafische kaart
Vista	Aan	Niet beschikbaar	Afzonderlijke NVIDIA® Gfx enkel/SLI (dGPU) en NVIDIA® GeForce® 9400M G (iGPU)
Vista	Uit	Uit	Afzonderlijke AMD™ Gfx enkel/Crossfire of afzonderlijke NVIDIA® Gfx enkel/SLI (dGPU)
Vista	Uit	Aan	NVIDIA® GeForce® 9400M G (iGPU)
XP	Uit	Uit	Afzonderlijke AMD™ Gfx enkel/Crossfire of afzonderlijke NVIDIA® Gfx enkel/SLI (dGPU)
XP	Uit	Aan	NVIDIA® GeForce® 9400M G (iGPU)

OPMERKING: De computer moet opnieuw worden opgestart wanneer u overschakelt tussen iGPU en dGPU. U moet altijd opnieuw opstarten in de gevallen in de tabel waar Hybride grafisch uitgeschakeld is.

Security Menu (menu Beveiliging)

Supervisor Password is (supervisorwachtwoord is)	Geeft weer of het supervisorwachtwoord is ingeschakeld of niet.
User Password is (gebruikerswachtwoord is)	Geeft weer of het gebruikerswachtwoord is ingeschakeld of niet.
Set Supervisor Password (supervisorwachtwoord instellen)	Hiermee kunt u het supervisorwachtwoord instellen. Het supervisorwachtwoord beveiligt de toegang tot het systeem-setupprogramma.
Set User Password (gebruikerswachtwoord instellen)	Hiermee kunt u het gebruikerswachtwoord instellen. Het gebruikerswachtwoord beveiligt de toegang tot het systeem bij opstarten.
Password on boot (wachtwoord bij opstarten)	Hiermee kunt u het vragen naar een wachtwoord bij opstarten in- en uitschakelen.

Security Menu (menu Beveiliging)

Service Tag (Servicelabel)	<p>Geeft het servicelabel voor uw systeem weer. Als het servicelabel nog niet was ingesteld, had u het in dit veld kunnen instellen. Met deze optie kunt u het servicelabel van uw systeem instellen.</p> <p>Het servicelabel is een unieke, 7-cijferige alfanumerieke systeemidentificatiecode die aan uw computer is toegewezen. Aan de hand van het servicelabel kan de ondersteuningsafdeling uw type systeem identificeren zodat zij u de best mogelijke ondersteuning kunnen bieden.</p> <p>U kunt geen beheerders- of primair wachtwoord instellen als u nog geen servicelabel hebt ingesteld. U kunt het servicelabel vinden op het streepjescodelabel op de onderkant van uw systeem. Op dit label vindt u bovendien de Express Service Code (snelservicecode).</p> <p>Het eerste teken van het label kan een cijfer zijn of een letter tussen A en Z. De overige tekens kunnen cijfers zijn of letters tussen A en Z, met uitzondering van klinkers (A, E, I, O en U).</p>
Asset Tag (inventaristag)	Geeft het inventaristag weer.

Security Menu (menu Beveiliging)

Computrace®	<p>Hiermee kunt u de BIOS-module-interface van de optionele Computrace®-service van Absolute® Software in- en uitschakelen.</p> <p>De Computrace®-agent van Absolute® Software is een ondersteuningsoplossing waarmee u bezittingen kunt volgen en waarmee terugzoekdiensten kunnen worden geboden als u uw computer verliest of als deze gestolen wordt. De Computrace®-agent communiceert op voorgeprogrammeerde tijdstippen met de Absolute® Software-volgserver om de volgdienst te kunnen bieden. Door de dienst in te schakelen, gaat u accoord met het versturen van gegevens van en naar uw computer en de Absolute® Software-volgserver. De Computrace®-dienst is te koop als optie en de volgserver schakelt de agentbeveiligingsmodule in via een koppeling in het BIOS.</p> <ul style="list-style-type: none"> • Deactivate (deactiveren): de Computrace®-modulekoppeling is niet actief. • Disable (uitschakelen): de Computrace®-modulekoppeling is permanent geblokkeerd. • Activate (activeren): de Computrace®-modulekoppeling is toegelaten.
-------------	---

De Absolute® antidiefstaloplossing is momenteel gedeactiveerd. Merk op dat de opties voor het activeren of uitschakelen de functie permanent activeren en uitschakelen. Daarna kunt u geen wijzigingen meer aanbrengen.

Boot Menu (Menu Opstarten)

Wanneer u op <F12> drukt tijdens de POST (Power On Self Test - zelftest bij opstarten) krijgt u een lijst met opstartopties. U kunt een apparaat kiezen waarvan u wilt opstarten (om bijv. de standaardopstartmethode voor deze keer te negeren) of u kunt verschillende andere handelingen uitvoeren.

De lijst met opstartopties:

- Harde schijf
- USB-opslagapparaat
- Cd/dvd/cd-rw-station
- Verwijderbare apparaten
- Netwerk
- Diagnostiek

Exit Menu (menu Afsluiten)

Exit Saving Changes (afsluiten met behoud van wijzigingen)	Hiermee sluit u Systeem-setup af en slaat u uw wijzigingen op in het CMOS.
Exit Discarding Changes (afsluiten zonder wijzigingen)	Hiermee sluit u het hulpprogramma af zonder setupgegevens op te slaan in het CMOS.
Load Setup Defaults (standaardwaarden voor setup laden)	Hiermee kunt u de standaardwaarden voor alle setuponderdelen laden.
Discard Changes (wijzigingen annuleren)	Hiermee laadt u de vorige waarden voor alle setuponderdelen terug vanuit het CMOS.
Save Changes (wijzigingen opslaan)	Hiermee kunt u de setupgegevens opslaan in het CMOS.

Voordat u begint

Dit gedeelte beschrijft de procedures voor het verwijderen en installeren van onderdelen voor uw notebook. Tenzij anders vermeld gaat elke procedure ervan uit dat er sprake is van de volgende omstandigheden:

- U hebt de stappen uitgevoerd die beschreven zijn onder "Uw notebook uitzetten" en "Voordat u uw notebook open maakt" in dit gedeelte.
- U hebt de veiligheidsinformatie gelezen die is meegeleverd met uw notebook.
- U kunt een onderdeel vervangen of, indien los aangekocht, installeren door de verwijderingsprocedure in omgekeerde volgorde uit te voeren.

Uw notebook uitzetten



WAARSCHUWING: Als u gegevensverlies wilt voorkomen, moet u alle open bestanden opslaan en sluiten en alle geopende programma's sluiten voordat u het notebook uitzet.

1. Sla alle geopende bestanden op en sluit ze en sluit alle geopende programma's af.
2. In Microsoft® Windows Vista® klikt u op **Start** (Windows Vista®-logo), klikt u op de pijl en vervolgens op **Afsluiten**. De computer wordt uitgezet nadat het besturingssysteem is afgesloten.
3. Controleer of het notebook en alle daaraan gekoppelde apparaten uit staan. Als het notebook en de daarop aangesloten apparaten niet automatisch werden uitgeschakeld toen u het besturingssysteem afsloot, moet u de aan/uit-knop ten minste 8 tot 10 minuten ingedrukt houden totdat het notebook wordt uitgeschakeld.

Voordat u uw notebook open maakt

Volg de onderstaande veiligheidsrichtlijnen om uw eigen veiligheid te garanderen en het notebook en de werkomgeving te beschermen tegen mogelijke schade.



GEVAAR: Voordat u uw notebook open maakt, leest u de veiligheidsinformatie "ALGEMENE EN ELEKTRISCHE VEILIGHEIDSVORZORGEN" op pagina 60 en "GEDETAILLEERDE INFORMATIE OVER VEILIGHEID, MILIEU EN REGELGEVING" op pagina 62. Raadpleeg voor verdere beste praktijken op het gebied van de veiligheid de website van Dell voor de naleving van de wet- en regelgeving op www.dell.com/regulatory_compliance.



WAARSCHUWING: Ga voorzichtig met componenten en kaarten om. Raak de componenten en de contacten op kaarten niet aan. Houd een kaart vast bij de rand. Houd onderdelen zoals een processor vast bij de zijkant en niet bij de pinnetjes



WAARSCHUWING: Alleen een bevoegde onderhoudsmonteur mag reparaties aan uw computer uitvoeren. Schade als gevolg van onderhoudswerkzaamheden die niet door Dell zijn goedgekeurd, valt niet onder de garantie.



WAARSCHUWING: Voorkom elektrostatische ontlading door u te aarden met behulp van een aardingspoliband of door zo nu en dan een ongeverfd metaal oppervlak aan de achterzijde van de computer aan te raken.



WAARSCHUWING: Maak een kabel los door aan de stekker of aan het treklijpje te trekken en niet aan de kabel zelf. Sommige kabels zijn voorzien van aansluitingen met borglippen. Als u dit type kabel loskoppelt, moet u de borglippen ingedrukt houden voordat u de kabel verwijdert. Als u de connectoren van elkaar los trekt, moet u ze op evenwijdige wijze uit elkaar houden om te voorkomen dat een van de stekkerpinnen wordt verbogen. Ook moet u voordat u een kabel verbindt controleren of beide connectors op juiste wijze zijn opgesteld en uitgelijnd.



WAARSCHUWING: Voorkom schade aan het notebook door de volgende instructies op te volgen voordat u binnen het notebook gaat werken.

1. Zorg ervoor dat het werkoppervlak vlak en schoon is om te voorkomen dat de notebookklep krassen oploopt.
2. Zet uw notebook uit (voor nadere informatie raadpleegt u "Uw notebook uitzetten" op pagina 36).
3. Als het notebook is aangesloten op een dockingstation, koppelt u het dockingstation los. Raadpleeg de documentatie bij het dockingstation voor instructies over het loskoppelen.



WAARSCHUWING: Om een netwerkkabel te ontkoppelen moet u de kabel van het notebook loskoppelen en deze vervolgens van het netwerkkapparaat loskoppelen.

4. Verwijder de stekkers van alle telefoon- en netwerkkabels uit de computer.
5. Verwijder alle kaarten uit de ExpressCard- en Media Card-sleuven.
6. Haal alle stekkers van en daaraan gekoppelde apparaten uit het stopcontact.



WAARSCHUWING: Voorkom schade aan het moederbord door de batterij uit het batterijcompartiment te verwijderen voordat u computeronderhoud pleegt.

7. Verwijder de batterij uit het batterijvak (voor nadere informatie raadpleegt u "Het batterijpak verwijderen en vervangen" op pagina 17)
8. Druk op de aan/uit-knop om het moederbord te aarden.

Geheugen upgraden en vervangen

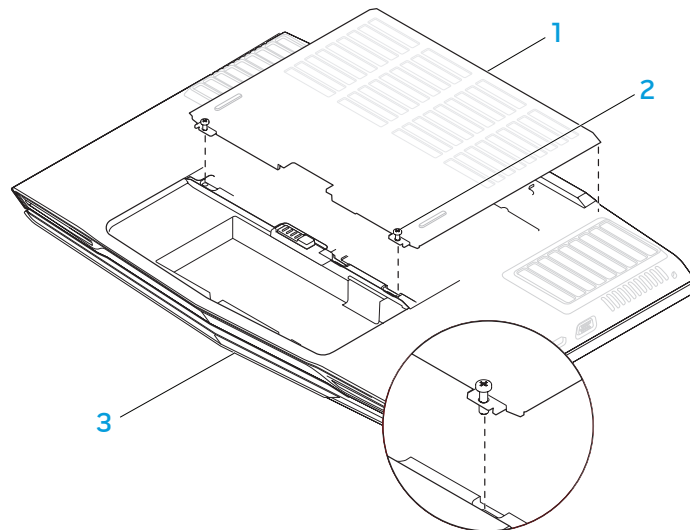
Uw notebook heeft een configureerbare geheugeneenheid. U kunt de industriestandaard JEDEC PC3-8500/PC3-10600 (DDR3) SODIMM-geheugenmodulesleuven gebruiken om het geheugen te upgraden. Onderstaande tabel geeft alle mogelijke manieren weer waarop het systeemgeheugen kan worden geconfigureerd.

Totaal geheugen	Sleuf #1	Sleuf #2
2 GB	1 GB	1 GB
3 GB	2 GB	1 GB
3 GB	1 GB	2 GB
4 GB	2 GB	2 GB
6 GB	2 GB	4 GB
6 GB	4 GB	2 GB
8 GB	4 GB	4 GB

De geheugenmodule(s) verwijderen

Hieronder vindt u de stappen volgens welke u de geheugenmodule(s) kunt verwijderen.

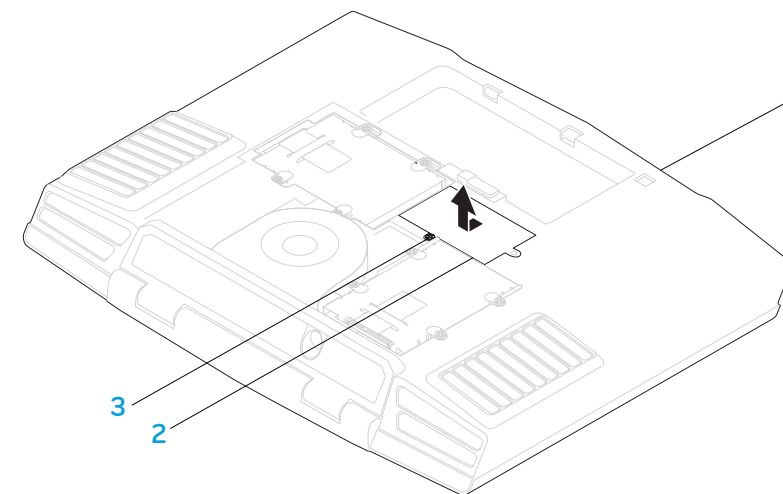
1. Volg de aanwijzingen onder "Voordat u begint" op pagina 36.
2. Maak de twee borgschroeven los en verwijder de behuizingsklep.



- 1 behuizingsklep
2 borgschroeven (2)

- 3 voorkant van het notebook

3. Maak de borgschroef los en verwijder de geheugenmoduleklep.



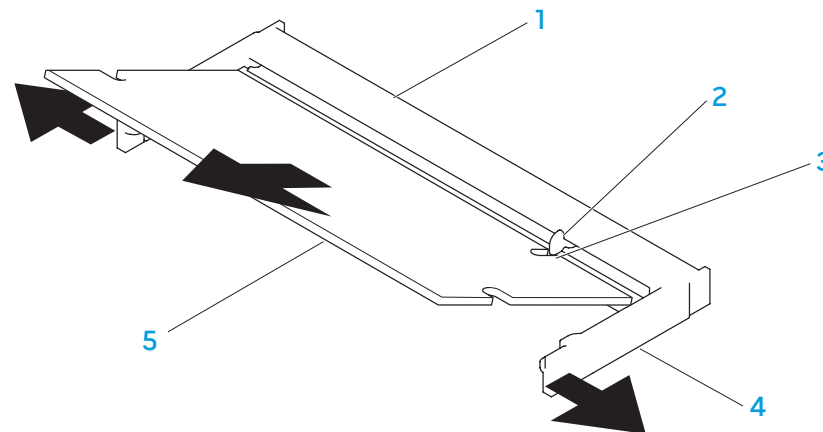
- 1 voorkant van het notebook
2 geheugenmoduleklep

- 3 borgschroef

4. Gebruik uw vingertoppen om de beveiligingsklemmen aan de bovenste geheugenmodule uit elkaar te brengen tot de module omhoog wordt gewipt.
5. Verwijder de bovenste geheugenmodule.
6. Gebruik uw vingertoppen om de beveiligingsklemmen aan de onderste geheugenmodule uit elkaar te brengen tot de module omhoog wordt gewipt.
7. Verwijder de onderste geheugenmodule.



OPMERKING: Als de geheugenmodule niet op juiste wijze is geïnstalleerd, start de computer mogelijk niet meer op.



1 geheugenmoduleaansluiting

2 lipje

3 inkeping

4 beveiligingsklemmen (2)

5 geheugenmodule

Harde schijven upgraden of vervangen

Uw notebook heeft twee sets sleuven voor harde schijven.

- Als u slechts een harde schijf installeert, plaats dan de primaire harde schijf in de sleuf die wordt aangegeven met "HDD0".
- Als u twee harde schijven installeert, plaatst u de primaire harde schijf in de sleuf die wordt aangegeven met "HDD0", en de secundaire harde schijf in de sleuf die wordt aangegeven met "HDD1".

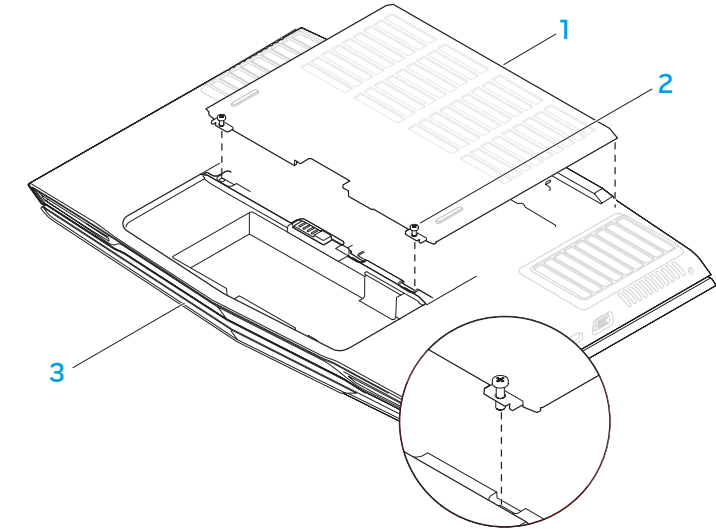
Hieronder staan de drie belangrijkste scenario's:

- Een Windows® opstartbare harde schijf: De harde schijf moet worden geplaatst in de sleuf voor de primaire harde schijf (HDD0).
- Een Windows® opstartbare harde schijf en een andere Windows® niet-opstartbare harde schijf: De opstartbare harde schijf moet worden geplaatst in de sleuf voor de primaire harde schijf (HDD0).
- Beide harde schijven zijn Windows® opstartbare schijven: Kies de harde schijf waarvan u wilt dat de computer opstart en plaats deze schijf in de primaire hardeschijfsleuf (HDD0).

Harde schijven verwijderen

Verwijder de harde schijven uit uw systeem volgens onderstaande stappen.

1. Volg de aanwijzingen onder "Voordat u begint" op pagina 36.
2. Maak de twee borgschroeven los en verwijder de behuizingsklep.

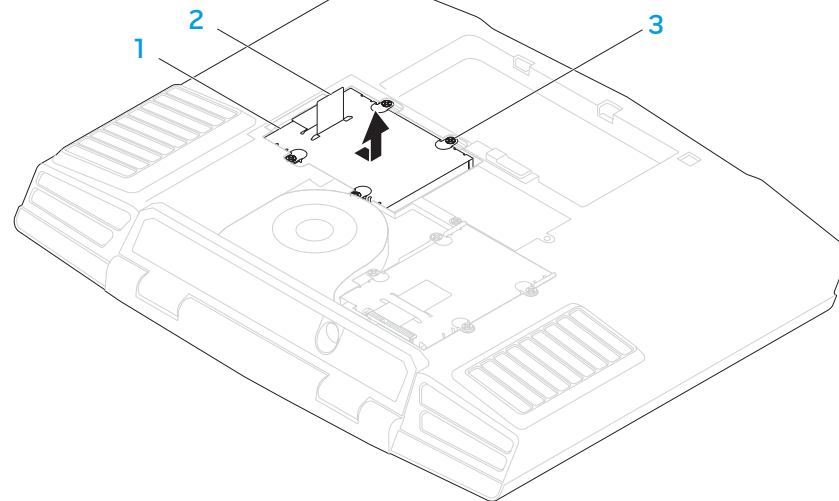


- 1 behuizingsklep
2 borgschroeven (2)

- 3 voorkant van het notebook

3. Maak de vier borgschroeven los van de primaire harde schijf (HDD0).
4. Schuif de primaire harde schijf (HDD0) naar achter met het treklijpje en til hem eruit.

Primaire harde schijf (HDD0)

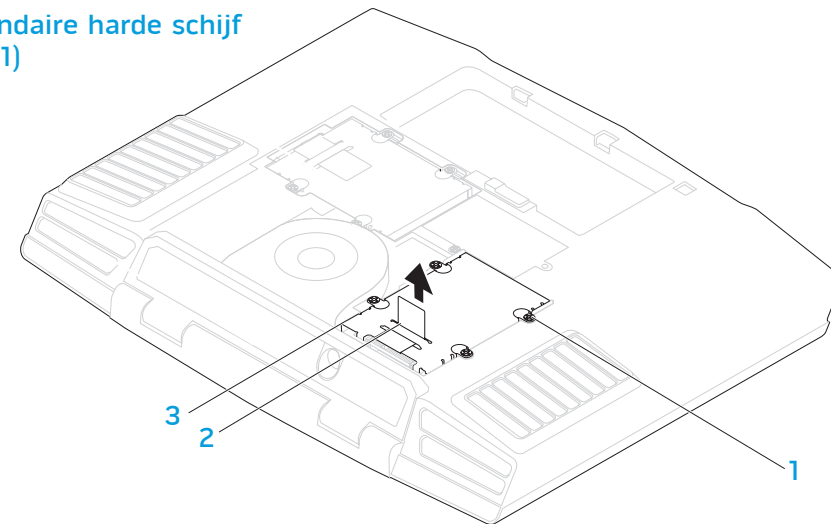


- 1 primaire harde schijf (HDD0)
2 treklijpje

- 3 borgschroeven (4)

5. Maak de vier borgschroeven los van de secundaire harde schijf (HDD1).
6. Til de secundaire harde schijf (HDD1) uit de computerbehuizing met het treklijpje.

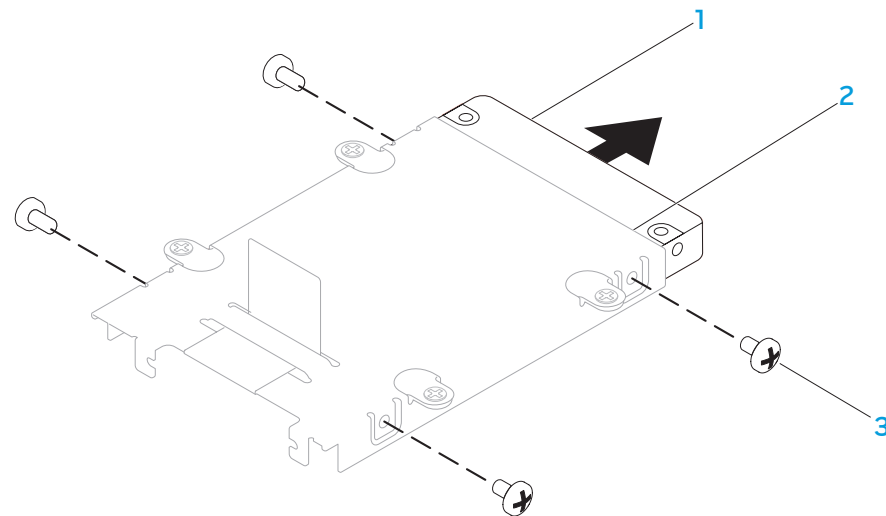
Secundaire harde schijf (HDD1)



- 1 borgschroeven (4)
2 treklijpje

- 3 secundaire harde schijf (HDD1)

7. Verwijder de vier schroeven aan de zijkanten van beide harde schijven.
8. Schuif de harde schijven uit hun beugels.

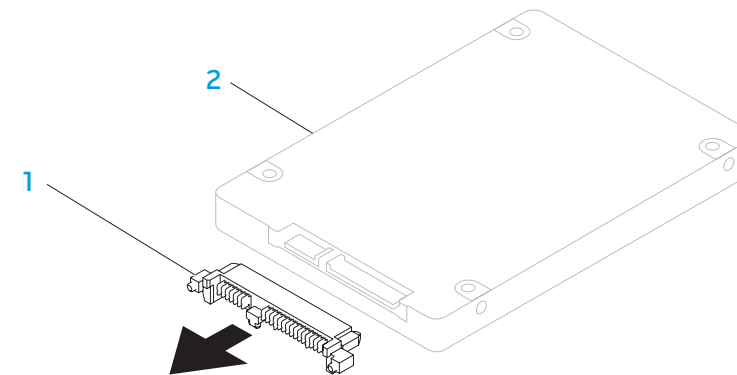


1 vaste schijf
2 hardeschijfbeugel

3 schroeven (4)

9. Verwijder de afstandhouder van de secundaire harde schijf (HDD1).

Secundaire harde schijf (HDD1)



1 afstandhouder

2 secundaire harde schijf (HDD1)

Om de harde schijven te vervangen, voert u de stappen voor verwijderen uit in omgekeerde volgorde.



HOOFDSTUK 6: PROBLEMEN OPLOSSEN

Basishints en tips

- De computer gaat niet aan: Is uw computer goed aangesloten op een werkend stopcontact? Indien aangesloten op een stekkerblok, werkt het stekkerblok goed?
- Aansluitingen: Controleer alle kabels om te zien of er geen losse aansluitingen zijn.
- Energiebeheer: Controleer of uw systeem niet in slaap- of sluimerstand staat door de aan/uit-knop minder dan 4 seconden lang in te drukken. De aan/uit-LED verloopt van blauw naar zwart in slaapstand; in sluimerstand staat hij uit.
- Helderheid: Controleer de helderheid van het LCD-scherm door op de toetscombinaties <Fn><F4> of <Fn><F5> te drukken.
- Weergavekeuze: Druk op de toetscombinatie <Fn><F6> om te controleren of het notebook niet is ingesteld op Alleen extern beeldscherm.
- Gebruik alleen de netadapter die is meegeleverd met uw notebook.

Reservekopie en algemeen onderhoud

- Maak regelmatig een reservekopie (back-up) van uw belangrijke gegevens en bewaar kopieën van uw besturingssysteem en software op een veilige plek. Vergeet niet om de serienummers op te schrijven als u ze buiten de originele dozen bewaart, bijvoorbeeld in een cd-map.
- Gebruik onderhoudsprogramma's zo vaak mogelijk. U kunt de programma's zo instellen dat ze draaien op momenten dat u uw computer niet gebruikt. U kunt de programma's gebruiken die bij uw besturingssysteem horen, of u kunt hiervoor krachtiger speciale programma's aanschaffen.
- Schrijf wachtwoorden op en bewaar ze op een veilige plek (niet in de buurt van uw computer). Dit is vooral belangrijk als u het BIOS en besturingssysteem van uw systeem met een wachtwoord wilt beveiligen.
- Documenteer belangrijke instellingen zoals die van netwerk, inbelverbinding, e-mail en internet.

Wanneer u problemen op uw computer op probeert te lossen, volg dan altijd de volgende veiligheidsrichtlijnen:

- Raak, voordat u interne componenten van uw computer aanraakt, een ongeveer deel van de behuizing aan. Hierdoor voert u statische elektriciteit af die uw computer zou kunnen beschadigen.
- Zet uw computer en aangesloten randapparatuur uit.
- Maak randapparatuur los van uw computer.



GEVAAR: Probeer nooit de behuizing van een beeldscherm te openen. Beeldschermen bevatten genoeg spanning om ernstig letsel en zelfs dood te veroorzaken, ook als de stekker uit het stopcontact is getrokken.

Let op de volgende zaken vóór probleemoplossing:

- Controleer of het netsnoer goed is aangesloten op de computer en op een geaard driepuntsstopcontact. Controleer of het stopcontact werkt.
- Controleer of UPS of stekkerblok aan staan (indien van toepassing).
- Als uw randapparatuur (bijv. toetsenbord, muis, printer enz.) niet werken, controleer dan of alle aansluitingen goed vast zitten.
- Als u computercomponenten hebt toegevoegd of verwijderd voordat het probleem ontstond, controleer dan of u de installatieprocedures goed hebt gevolgd.
- Als er een foutmelding verschijnt op het scherm, schrijf die dan exact over voordat u de technische ondersteuning van Alienware belt voor hulp bij diagnose en oplossen van uw probleem.
- Als er een foutmelding in een bepaald programma verschijnt, moet u de documentatie voor het programma raadplegen.

Softwarediagnosehulpmiddelen

Pre-Boot System Assessment (PSA - systeemcontrole vóór opstarten)

De computer voert een Pre-boot System Assessment (PSA) uit, een reeks opstarttests van het moederbord, toetsenbord, beeldscherm, geheugen, vaste schijf enz.

Om de PSA te starten, drukt u op <F12> om het opstartmenu te openen. Selecteer Diagnostics (Diagnostiek) in het menu en druk op <Enter>.

- Beantwoord tijdens de analyse eventuele vragen die worden gesteld.
- Als een fout wordt gedetecteerd, stopt de computer en klinkt een geluidssignaal. U stopt de analyse en start de computer opnieuw door op <n> te drukken; u gaat verder met de volgende test door op <y> te drukken; druk op <r> om het onderdeel waar een fout optrad opnieuw te testen.
- Als er fouten worden gedetecteerd tijdens de Pre-boot System Assessment (systeemanalyse), moet u de foutcode(s) noteren en contact opnemen met Alienware (zie "Contact opnemen met Alienware" op pagina 75).

Als de PSA goed verloopt, krijgt u het bericht "**Do you want to run the remaining memory tests? (Wilt u de overige geheugentests uitvoeren?) This will take about 30 minutes or more (dit neemt 30 minuten of langer in beslag). Wilt u verdergaan? (Recommended) (aanbevolen)**".

Druk op <y> om door te gaan als u geheugenproblemen hebt, of op <n> om de PSA-tests af te sluiten met het volgende bericht "Pre-boot System Assessment complete. (PSA voltooid) No Diagnostic Utility Partition identified. (geen diagnostische hulppartitie gevonden) Select **OK** to reboot your system" (selecteer OK om uw systeem opnieuw te starten).

Druk op <o> om uw computer opnieuw te starten.

Alienware®-diagnostiek

Als zich een probleem voordoet met uw Alienware-notebook, voer dan Alienware Diagnostics (Alienware-diagnostiek) uit voordat u contact opneemt met Alienware voor technische ondersteuning (voor nadere gegevens raadpleegt u "CONTACT OPNEMEN MET ALIENWARE" op pagina 91). Het verdient aanbeveling om deze procedures af te drukken voordat u begint.



OPMERKING: Maak een reservekopie (back-up) van alle gegevens voordat u systeemherstel uitvoert. U kunt met AlienRespawn™ v2.0 een reservekopie maken, maar als voorzorg kunt u beter belangrijke bestanden op externe media opslaan voordat u met herstel begint.



OPMERKING: De ondersteunings-cd/dvd bevat stuurprogramma's (ook wel drivers genoemd) voor uw computer. U kunt ook de nieuwste stuurprogramma's en software voor uw computer downloaden vanaf support.dell.com.

Raadpleeg de configuratiegegevens voor uw notebook en ga na of het apparaat dat u wilt testen in het systeemsetupprogramma wordt weergegeven en is geactiveerd. Start Alienware Diagnostics (Alienware-diagnostiek) vanaf de ondersteunings-cd/dvd.

Alienware Diagnostics starten vanaf de ondersteunings-cd/dvd

1. Plaats de ondersteunings-cd/dvd.
2. Zet het notebook uit en start dit opnieuw.
Druk zodra het Alienware-logo verschijnt op <F12>.



OPMERKING: Als u te lang wacht en het logo van het besturingssysteem verschijnt, moet u blijven wachten tot het bureaublad van Microsoft® Windows® wordt weergegeven. Zet vervolgens de computer uit en probeer het opnieuw.



OPMERKING: Met de volgende stappen wordt de opstartvolgorde slechts één keer gewijzigd. De volgende keer dat u de computer start, gebeurt dat volgens de instellingen die zijn gedefinieerd in het systeemsetupprogramma.

3. Wanneer de lijst met opstartbronnen verschijnt, markeert u **CD/DVD/CD-RW** en drukt u op <Enter>.
4. Selecteer **Boot from CD-ROM** (opstarten vanaf cd-rom) in het menu en druk op <Enter>.
5. Selecteer **Alienware Diagnostics** in de genummerde lijst. Als er meerdere versies worden aangegeven, moet u de versie selecteren die voor uw computer van toepassing is.
6. Als het **hoofdmenu** van Alienware Diagnostics wordt weergegeven, selecteert u de test die u wilt uitvoeren.



OPMERKING: Noteer eventueel foutcodes en probleembeschrijvingen precies zoals ze op het beeldscherm verschijnen en volg de instructies op het scherm.

7. Als alle tests zijn voltooid, sluit u het testvenster om terug te keren naar het hoofdmenu van Alienware Diagnostics.
8. Verwijder de ondersteunings-cd/dvd en sluit dan het **Hoofdmenu**venster om Alienware Diagnostics te sluiten en de computer opnieuw te starten.

Antwoorden op veel voorkomende problemen

Cd-rom, dvd-rom, cd-r/w, dvd±r/w of Blu-ray-station

De computer herkent de schijf of het station niet:

1. Controleer of de schijf goed in het station ligt met het opschrift naar boven.
2. Probeer een andere schijf.
3. Zet de computer uit en start deze opnieuw.
4. Reinig de schijf.
5. Start de computer opnieuw en open het BIOS door <Delete> of <F2> (kan variëren) ingedrukt te houden terwijl de computer opnieuw opstart.
6. Controleer in het BIOS of de IDE-controllers ingeschakeld zijn. Controleer de stationsconfiguratie om te controleren of deze correct is; raadpleeg de documentatie bij uw station.



GEVAAR: Voordat u uw notebook open maakt, leest u de veiligheidsinformatie “ALGEMENE EN ELEKTRISCHE VEILIGHEIDSVORZORGEN” op pagina 60 en “GEDETAILLEERDE INFORMATIE OVER VEILIGHEID, MILIEU EN REGELGEVING” op pagina 62. Raadpleeg voor additionele beste praktijken op het gebied van de veiligheid de website van Dell voor de naleving van de wet- en regelgeving op www.dell.com/regulatory_compliance.



WAARSCHUWING: Volg de aanwijzingen onder “Voordat u begint” op pagina 36 voordat u uw notebook open maakt.

7. Zet de computer uit, haal de stekker uit het stopcontact en open de computer. Controleer of de kabels goed vastzetten aan station en IDE-aansluiting op het moederbord of controllerkaart.

Een audio-cd geeft geen geluid:

1. Controleer of de audio-cd goed in het station ligt met het opschrift naar boven.
2. Controleer de volumeknoppen om te zien of ze niet uit staan.
3. Controleer of het geluid niet is uitgeschakeld.
4. Controleer de luidsprekerkabels om te zien of ze goed zijn aangesloten op uw geluidskaart.
5. Als de computer twee cd-stations heeft, probeer dan de cd in het andere station af te spelen.
6. Zet de computer uit en start deze opnieuw.
7. Reinig de cd.
8. Installeer de audio-stuurprogramma's opnieuw.

Een dvd- of Blu-ray-film speelt niet af:

1. Zet de computer uit en start deze opnieuw.
2. Reinig de schijf.
3. Installeer de dvd- of Blu-ray-afspeelsoftware die bij uw systeem is meegeleverd opnieuw.
4. Probeer een andere schijf. Sommige schijven kunnen een conflict met het station hebben als de codering op de dvd of Blu-ray-schijf niet overeenkomt met de codering die door het station wordt herkend.

Systeem

De POST mislukt:

De POST (Power On Self Test - zelftest bij aanzetten) test de computer, controleert of aan de noodzakelijke systeemvereisten wordt voldaan en of alle hardware correct werkt voordat de rest van het opstartproces in gang wordt gezet. Als POST slaagt, zal de computer normaal verder opstarten. Als de POST echter mislukt, piept de computer een keer ten teken van een algemene fout en er verschijnt een foutmelding.

Controleer de netadapter.

Controleer of de netadapter goed is aangesloten op de computer en het stopcontact.

De computer reageert niet meer of er verschijnt een blauw scherm



GEVAAR: Als u het besturingssysteem niet normaal kunt afsluiten, bestaat de kans dat u gegevens kwijtraakt.

Zet de computer uit:

Als de computer niet reageert op het indrukken van een toets op uw toetsenbord of het bewegen van uw muis, moet u de aan/uit-knop gedurende ten minste 6 seconden ingedrukt houden totdat de computer wordt uitgeschakeld en de computer vervolgens opnieuw opstarten.

Een programma reageert niet meer of loopt herhaaldelijk vast

Beëindig het programma:

1. Druk tegelijkertijd op <Ctrl><Shift><Esc>.
2. Klik op het tabblad **Toepassingen** en selecteer het programma dat niet meer reageert.
3. Klik op **Taak beëindigen**.



OPMERKING: Het programma chkdsk wordt mogelijk uitgevoerd wanneer u de computer opnieuw start. Volg de instructies op het scherm.

Controleer de softwaredocumentatie.

Indien nodig maakt u de installatie van het programma ongedaan en installeert u het opnieuw.

Een programma is ontwikkeld voor een eerdere versie van Microsoft® Windows®

Voer de Wizard Programmacompatibiliteit uit:

Windows Vista

De wizard Programmacompatibiliteit configureert een programma op zodanige wijze dat het in een omgeving wordt uitgevoerd die lijkt op een andere dan de Windows Vista-omgeving.

1. Klik op **Start** (Windows Vista®-logo) > **Configuratiescherm** > **Programma's** > **Een ouder programma met deze versie van Windows gebruiken**.
2. Klik in het welkomstscherf op **Volgende**.

Volg de instructies op het scherm.

Andere softwareproblemen

Raadpleeg de documentatie voor de software of neem contact op met de softwarefabrikant voor informatie met betrekking tot probleemoplossing:

- Ga na of het programma compatibel is met het besturingssysteem dat op de computer is geïnstalleerd.
- Controleer of de computer voldoet aan de minimale hardwarevereisten voor de software. Zie de softwarehandleiding voor informatie.
- Controleer of het programma op juiste wijze is geïnstalleerd en geconfigureerd.
- Controleer of de stuurprogramma's voor het apparaat geen conflict hebben met het programma.
- Indien nodig maakt u de installatie van het programma ongedaan en installeert u het opnieuw.

Maak meteen een reservekopie van uw bestanden.

Gebruik een antivirusprogramma om de harde schijf of cd's te controleren

Bewaar en sluit alle open bestanden of programma's en sluit de computer af via het menu

StartScan de computer op spyware:

Als uw computer zeer traag is, vaak last heeft van pop-upadvertenties of als er problemen zijn met het opzetten van een internetverbinding, is uw computer mogelijk geïnfecteerd met spyware. Gebruik een virusscanner met bescherming tegen spyware (mogelijk is voor uw programma een upgrade nodig) om de computer te scannen en eventuele spyware te verwijderen.

Gebruik Vista- of PSA-diagnostiek:

Als alle tests met succes zijn afgewerkt, is de foutmelding het gevolg van een softwareprobleem.

Problemen met harde schijven

Laat de computer afkoelen voordat u deze aanzet:

Een verhitte vaste schijf kan ervoor zorgen dat het besturingssysteem niet opstart. Probeer de computer naar kamertemperatuur terug te laten keren voordat u deze aanzet.

Voer CheckDisk uit:

Windows Vista

1. Klik op **Start** (Windows Vista®-logo) > **Computer**.
2. Klik met de rechtermuisknop op **Lokale schijf C:**.
3. Klik op **Eigenschappen** > **Extra** > **Nu controleren**.
Mogelijk verschijnt het venster **Gebruikersaccountbeheer**. Als u beheerdersrechten hebt, klikt u op **Verder**. Zo niet, dan moet u contact opnemen met de systeembeheerder voor het uitvoeren van de gewenste taak.
4. Volg de instructies op het scherm.

Internet

Kan niet surfen op het internet, of: Fout: "Kan host niet vinden".

1. Controleer of u verbinding hebt met het internet.
2. Controleer of het webadres dat u in de adresbalk hebt getypt, correct en geldig is. Probeer een ander webadres of URL.
3. Als de foutmelding nog steeds verschijnt, verbreek dan de verbinding met de internetaanbieder (ISP) en sluit de browser. Maak opnieuw verbinding en open de browser.
4. Als de foutmelding nog steeds verschijnt, kan het zijn dat uw internetaanbieder technische problemen heeft.

Het verbinden met een website gaat langzaam:

De internetprestaties hangen af van de volgende factoren:

- De conditie van de gebruikte telefoon- of netwerkkabels.
- De conditie van de netwerkapparatuur van uw internetaanbieder.
- De grafische of multimedia-elementen op webpagina's.
- De hoeveelheid browsers, downloads of programma's die geopend zijn op uw computer.

Toetsenbord

Het toetsenbord reageert niet:

Maak het toetsenbord schoon met een spuitbus of perslucht met een goede spuitmond om stof en vuil te verwijderen dat onder de toetsen zit.

Een teken op het toetsenbord blijft zich herhalen:

1. Controleer of er niets op de toetsen ligt.
2. Controleer of er geen toets vastzit in het toetsenbord. Druk op een willekeurige toets om toetsen los te maken die misschien vastzitten en start uw computer opnieuw.

Morsen op het toetsenbord:

Als u een of andere vloeistof op het toetsenbord morst, zet dan de computer uit. Maak het toetsenbord schoon met de juiste reinigingsmiddelen en leg het op zijn kop om het goed leeg te laten lopen. Als het toetsenbord is droog is, zet u de computer aan. Als het toetsenbord niet werkt, moet het worden vervangen.

Morsen op het toetsenbord valt niet onder de garantie.

Geheugen

Geheugenfouten gedetecteerd bij opstarten:

1. Controleer de geheugenmodules. Zitten ze goed vast en in de goede richting? Zet indien nodig de geheugenmodules vast.
2. Bij computers met een tweekanaalsgeheugenconfiguratie moeten de geheugenmodules in paren worden geïnstalleerd. Als u hulp nodig hebt, neem dan contact op met de technische ondersteuning van Alienware (voor nadere gegevens raadpleegt u "CONTACT OPNEMEN MET ALIENWARE" op pagina 75).

Beeldscherm

Als het beeldscherm leeg is



OPMERKING: Als u gebruik maakt van een programma waarvoor een hogere resolutie is vereist dan de resolutie die door uw computer wordt ondersteund, raden wij u aan om een externe monitor op uw computer aan te sluiten.

Controleer de batterij:

Als u gebruik maakt van een batterij om uw computer van stroom te voorzien, is de batterij mogelijk leeg. Sluit de computer aan op een stopcontact met behulp van de netadapter en zet de computer vervolgens aan.

Test het stopcontact:

Controleer of het stopcontact werkt door het te testen in combinatie met een ander apparaat, zoals bijvoorbeeld een lamp.

Controleer de netadapter.

Controleer de kabelaan sluitingen van de netadapter en zorg ervoor dat het lampje aan staat.

Sluit de computer direct op een stopcontact aan:

Verwijder alle stroombeveiligingsvoorzieningen, stekkerdozen en verlengsnoeren en controleer of de computer kan worden ingeschakeld.

Het videobeeld wisselen:

Als uw computer is verbonden met een externe monitor, drukt u op <Fn><F6> om het videobeeld naar het beeldscherm over te schakelen.

Als het beeldscherm moeilijk leesbaar is

Stel de helderheid bij:

Druk op <Fn><F4> om de helderheid te verhogen of op <Fn><F5> om de helderheid te verminderen.

Stel de Windows-instellingen voor het beeldscherm bij:

Windows Vista

1. Klik op **Start** (Windows Vista®-logo) > **Configuratiescherm** > **Hardware en geluiden** > **Persoonlijke instellingen** > **Beeldscherminstellingen**.
2. Wijzig waar nodig de instellingen voor **Resolutie** en **Kleuren**.

Sluit een externe monitor aan:

1. Zet de computer uit en sluit een externe monitor op de computer aan.
2. Zet de computer en monitor aan en wijzig vervolgens de helderheid van de monitor en de contrastinstellingen.

Als de externe monitor werkt, is het beeldscherm van de computer of de videocontroller mogelijk defect. Neem contact op met de ondersteuning van Alienware (voor nadere gegevens raadpleegt u "CONTACT OPNEMEN MET ALIENWARE" op pagina 75).

Muis

De muis werkt niet:

1. Controleer of de muis goed is aangesloten op de USB-aansluiting van uw computer.
2. Controleer of de muiskabel niet beschadigd is en of er geen gebogen of gebroken pinnen zijn. Als de muiskabel beschadigd is, of als er gebogen of gebroken pinnen zijn, dan moet u de muis waarschijnlijk vervangen.
3. Start de computer opnieuw.
4. Probeer een muis waarvan u weet dat die goed werkt op dezelfde aansluiting om te controleren of de USB-aansluiting goed werkt.
5. Installeer het apparaatstuurprogramma opnieuw.

Stroom

Wanneer u de computer aan zet, gebeurt er niets:

1. Als de computer is aangesloten op een piekbeveiliging of een UPS, controleer dan of de piekbeveiliging of UPS goed is aangesloten op het stopcontact, aan staat en correct werkt.
2. Controleer of het stopcontact goed werkt door een ander apparaat te proberen, bijvoorbeeld een radio of lamp waarvan u weet dat die werkt. Als het stopcontact niet werkt, neem dan contact op met een elektricien of uw energieleverancier voor verdere hulp.
3. Controleer of alle apparaten op de computer goed zijn aangesloten op uw computer en of de computer goed is aangesloten op de piekbeveiliging of UPS.

Printer

De printer gaat niet aan:

1. Controleer of het netsnoer goed is aangesloten op een stopcontact.
2. Controleer of het stopcontact goed werkt door een ander apparaat te proberen, bijvoorbeeld een radio of lamp waarvan u weet dat die werkt. Als het stopcontact niet werkt, neem dan contact op met een elektricien of uw energieleverancier voor verdere hulp.

De printer drukt niet af:

1. Controleer of het netsnoer goed is aangesloten en of de printer goed is aangesloten op de computer. Controleer of de printer aan staat.
2. Controleer de kabel tussen printer en computer op gebogen of gebroken pins. Als er gebogen of gebroken pins zijn op de kabel of printeraansluiting, dan moet deze waarschijnlijk worden vervangen.
3. Controleer of de printer online is. Als de printer offline is, druk dan op de knop online/offline om hem online te zetten.
4. Als de printer niet de standaardprinter is, controleer dan of u de juiste printer hebt geselecteerd in de printerinstellingen.
5. Installeer het stuurprogramma voor de printer opnieuw.

Spelbesturingen

De computer herkent de spelbesturing niet:

1. Controleer of de kabel tussen de spelbesturing en de computer niet is beschadigd en of hij goed is aangesloten.
2. Installeer het stuurprogramma van de spelbesturing opnieuw.

Luidsprekers

Er komt geen geluid uit de (externe) luidsprekers:

Controleer of de subwoofer (lage-tonenluidspreker) en de luidsprekers aan staan.

Zie het instellingsdiagram dat met de luidsprekers is meegeleverd. Als de luidsprekers zijn uitgerust met een volumeregeling, moet u het volume-, bas- of treble-niveau regelen om mogelijke storingen op te heffen.

Stel het Windows-volume bij:

Klik of dubbelklik op het luidsprekerpictogram rechts onder in het scherm. Zorg ervoor dat het volume is ingeschakeld en het geluid niet wordt gedempt.

Haal de koptelefoon uit de koptelefoonaansluiting:

Het geluid van de luidsprekers wordt automatisch gedeactiveerd wanneer er een koptelefoon op de koptelefoonaansluiting wordt aangesloten.

Test het stopcontact:

Controleer of het stopcontact werkt door het te testen in combinatie met een ander apparaat, zoals bijvoorbeeld een lamp.

Installeer het stuurprogramma voor het geluid (de audio) opnieuw.

Gebruik de Vista- of PSA-diagnostiek



OPMERKING: De volumeregeling in sommige MP3-spelers kan de volume-instellingen van Windows ongedaan maken. Als u naar MP3-tracks hebt geluisterd, moet u controleren of u het volume van de MP3-speler niet lager hebt gezet of hebt uitgezet.

Bij uw notebook zijn de volgende media meegeleverd:

- **Herstel-cd/dvd** - Bevat installatiemedia voor het besturingssysteem.
- **Ondersteunings-cd/dvd** - Bevat stuurprogramma's (ook wel drivers genoemd) voor uw computer. U kunt ook de nieuwste stuurprogramma's en software voor uw computer downloaden vanaf **support.dell.com**.
- Optioneel **AlienRespawn v2.0-schijf** (indien besteld) - Bevat de AlienRespawn-herstelimage.

HOOFDSTUK 7: SYSTEEMHERSTEL

HOOFDSTUK 7: SYSTEEMHERSTEL

AlienRespawn v2.0



OPMERKING: Maak een reservekopie (back-up) van alle gegevens voordat u systeemherstel uitvoert. U kunt met AlienRespawn™ v2.0 een reservekopie maken, maar als voorzorg kunt u beter belangrijke bestanden op externe media opslaan voordat u met herstel begint.

AlienRespawn v2.0 is een hersteloplossing waarmee vele software-gerelateerde problemen kunnen worden opgelost, waaronder configuratiefouten in het besturingssysteem, fouten met geïnstalleerde stuurprogramma's, beschadigde systeembestanden, spyware/virusinfecties (indien gebruikt in combinatie met antivirussoftware) en meer.

In tegenstelling tot andere herstelmethoden biedt AlienRespawn v2.0 de mogelijkheid om uw computer terug te brengen naar de oorspronkelijke instellingen zonder uw opgeslagen gegevens permanent kwijt te raken.

Als u met AlienRespawn v2.0 uw probleem niet kunt oplossen, neem dan contact op met de technische ondersteuning van Alienware Technical Support (voor nadere informatie raadpleegt u "CONTACT OPNEMEN MET ALIENWARE" op pagina 75).

AlienRespawn™ v2.0 gebruiken

1. Verwijder eventuele cd/dvd's uit uw optische station.
2. Zet uw computer aan (als Windows gestart is, start dan opnieuw op).
3. Wanneer uw computer opnieuw opstart, ziet u vijf seconden lang een aanwijzing op het scherm voordat Windows geladen wordt. Wanneer u deze aanwijzing ziet, drukt u op <F10>.
4. Uw computer start nu op in de AlienRespawn v2.0-omgeving. Als dit de eerste keer is dat u AlienRespawn v2.0 gebruikt, moet u de licentieovereenkomst accepteren voordat u verder gaat.

Herstelopties



OPMERKING: Maak een reservekopie (back-up) van alle gegevens voordat u systeemherstel uitvoert. U kunt met AlienRespawn v2.0 een reservekopie maken, maar als voorzorg kunt u beter belangrijke bestanden op externe media opslaan voordat u met herstel begint.

AlienRespawn v2.0 biedt drie methoden voor systeemherstel. Elke optie biedt een unieke combinatie van herstel- en back-upfuncties. Hieronder worden de diverse methoden nader beschreven.

Microsoft Systeemherstel

Deze optie biedt toegang tot Microsoft-systeemherstelpunten die op uw computer zijn opgeslagen zonder dat u Windows zelf hoeft te starten. Voor meer informatie over Systeemherstel raadpleegt u "Help en ondersteuning" binnen Windows.

Deze optie is het best geschikt in geval van kapotte bestanden in stuurprogramma's of besturingssysteem. Hiermee kunt u Systeemherstel uitvoeren zelfs als Windows niet toegankelijk is. Veel problemen die met het besturingssysteem te maken hebben, kunnen opgelost worden zonder gebruikersbestanden te wijzigen.

Systeemherstelpunten op uw harde schijf moeten intact zijn. Als deze bestanden of de harde schijf zelf beschadigd zijn, kan Systeemherstel ontoegankelijk zijn. Hoewel met Systeemherstel vele besturingssysteemproblemen kunnen worden opgelost, kunnen belangrijke problemen, zoals bepaalde virus/spyware-infecties, ook na herstel blijven bestaan.

Geavanceerd herstel

Met deze methode wordt uw harde schijf volledig opnieuw geformatteerd en wordt uw computer teruggebracht in zijn oorspronkelijke staat. Hiermee worden alle software- en configuratieproblemen opgelost. Deze optie is het beste bij de meeste problemen die met software te maken hebben.

Uw hele huidige harde schijf wordt gekopieerd naar **C:\BACKUP**, vanwaar u gegevensbestanden naar permanente locaties kunt kopiëren. Wanneer u alle gewenste bestanden hebt opgehaald, kunt u de map veilig verwijderen.

In geval van virus/spyware-infectie, dient u **C:\BACKUP** grondig te scannen en te reinigen voordat u er bestanden vanuit kopieert. Wij raden u daarom aan om de antivirus/antispwarehulpmiddelen van uw voorkeur te installeren en uit te voeren voordat u uw gegevens gaat terughalen.

Als er virussen of spyware aanwezig waren voordat u AlienRespawn v2.0 startte, dan bestaat er gevaar op herinfectie vanuit back-upbestanden als deze niet goed zijn gereinigd.

Fabriekssysteemherstel

Deze optie is het laatste redmiddel voor systeemherstel.

Met deze methode wordt uw harde schijf volledig opnieuw geformatteerd en wordt uw computer teruggebracht naar zijn oorspronkelijke configuratie. Dit is een compleet systeemherstel – de gehele configuratie wordt teruggebracht naar de oorspronkelijke staat, waardoor alle software- en configuratieproblemen worden opgelost. Virussen en spyware worden geëlimineerd. U moet wel nog alle externe opslagmedia scannen om herinfectie te voorkomen.

Er wordt geen reservekopie gemaakt van gegevens. Alle opgeslagen gegevens gaan verloren.

Wachtwoordbeveiliging

Aangezien met AlienRespawn v2.0 uw harde schijf kan worden geformatteerd zonder dat Windows gestart hoeft te worden, is voor uw veiligheid wachtwoordbeveiliging ingebouwd.

Deze functie staat standaard uit, maar kan worden ingeschakeld in de toepassing Respawn Settings (Respawn-instellingen) die hieronder wordt beschreven.



WAARSCHUWING: Als u uw wachtwoord vergeet, zult u AlienRespawn v2.0 niet kunnen gebruiken, tenzij u de optionele AlienRespawn v2.0-schijf gebruikt, zoals beschreven onder “De AlienRespawn v2.0-schijf gebruiken” op pagina 56). De technische ondersteuning van Alienware kan uw wachtwoord niet terughalen. Als u wachtwoordbeveiliging inschakelt, dan doet u dat op eigen risico.

Zo schakelt u wachtwoordinstellingen in of wijzigt u ze

1. In Windows klikt u op de knop **Start** (Windows-logo), kiest u **Alle programma's** en selecteert u de programmagroep **AlienRespawn v2.0**.
2. Klik op het pictogram **Respawn Settings** (Respawn-instellingen).
3. De toepassing **Respawn Settings** start.
 - Als u wachtwoordbeveiliging voor het eerst inschakelt, voert u het standaardwachtwoord “alienware” (hoofdlettergevoelig) in in het daarvoor bestemde veld, en klikt u op **Indienen**.
 - Als u al een wachtwoord hebt gedefinieerd, dan voert u uw huidige wachtwoord in in het daarvoor bestemde veld, en klikt u vervolgens op **Indienen**.
4. Wilt u uw wachtwoord wijzigen, dan voert u het nieuwe wachtwoord in in beide velden van het gedeelte **Wachtwoord wijzigen** en klikt u op **Toepassen**.

5. Wilt u wachtwoordbeveiliging in- of uitschakelen, klik dan op het keuzevakje met de naam **Respawn-wachtwoordbeveiliging inschakelen**, en klikt u op **Toepassen**.
6. Wanneer wachtwoordbeveiliging aan staat, krijgt u de vraag om het wachtwoord in te voeren nadat u op <F10> hebt gedrukt om AlienRespawn v2.0 te starten, zoals beschreven onder "AlienRespawn™ v2.0 gebruiken" op pagina 54).

AlienRespawn v2.0-schijf

Als u de optionele AlienRespawn v2.0-schijf hebt besteld, dan ontvangt u deze samen met uw computer. Met deze schijf kunt u AlienRespawn v2.0 opnieuw implementeren op een nieuwe harde schijf indien de oude harde schijf kapot is gegaan.

De AlienRespawn v2.0-schijf gebruiken



OPMERKING: Het Alienware-herstelsysteem is zo ingesteld dat u vanaf uw cd-romstation opstart. Controleer met behulp van de opstartsneltoets (zie "Opstartmenu" op pagina 34) dat uw systeem zo is ingesteld dat het opstart vanaf het optische station.

1. Plaats de AlienRespawn v2.0-schijf in uw optische station (hoofdstation).
2. Zet uw computer aan (als Windows gestart is, start dan opnieuw op).
3. Uw computer start automatisch op in de AlienRespawn v2.0-omgeving.
 - Als er geen herstelpartitie wordt gedetecteerd op uw systeem, gaat AlienRespawn v2.0 meteen door naar de optie Compleet herstel, waarbij uw systeem wordt hersteld in de oorspronkelijke staat.

- Als er een bestaande AlienRespawn v2.0 herstelpartitie wordt gedetecteerd, dan wordt u gevraagd of u het herstelproces wilt starten vanaf de harde schijf of vanaf de schijf. Starten vanaf de harde schijf wordt aanbevolen; als dit echter mislukt, dan kan starten vanaf schijf het probleem oplossen. Wat u ook kiest, de herstelopties zullen dezelfde zijn als die welke zijn beschreven in dit hoofdstuk.

In dit hoofdstuk vindt u de basisspecificaties van uw notebook.

HOOFDSTUK 8: BASISPECIFICATIES

HOOFDSTUK 8: BASISPECIFICATIES

Afmetingen

Hoogte	51,31 mm tot 53,59 mm - Voor naar achter
Breedte	405,89 mm
Diepte	321,31 mm
Gewicht (met WUXGA-lcd-scherm, enkele NVIDIA-grafische kaart en 9-celsaccu)	5,3 kg OPMERKING: Het gewicht van het notebook varieert, afhankelijk van de bestelde configuratie en variaties in fabricage.

Processor en systeemchipset

Processor	Intel® Quad-Core Intel® Dual-Core
Systeemchipset	NVIDIA® GeForce® 9400M G

Geheugen

Aansluitingen	twee intern toegankelijke DDR3 SODIMM-sleuven
Capaciteiten	2 GB tot 8 GB
Geheugentypes	1067 MHz, 1333 MHz (dubbelkanaalsconfiguraties)
Mogelijke geheugenconfiguraties	2 GB, 3 GB, 4 GB, 6 GB en 8 GB

Poorten en aansluitingen

IEEE 1394a	4-pins seriële aansluiting
Netwerkadapter	RJ-45-aansluiting 10/100/1000
USB	vier 4-pins USB 2.0-ingangen
eSATA	een 11-pins eSATA/USB-combinatieaansluiting
VGA	aansluiting met 15 gaten
HDMI	19-pins uitgang
DisplayPort	20-pins uitgang

Netadapter

Uitgangsstroom -	
240 W	12,31 A (continu)
Nominale uitgangsspanning	19,5 V gelijkstroom

Communicatie

Netwerkadapter	10/100/1000 ethernet-LAN op moederbord
Draadloos	<ul style="list-style-type: none"> WLAN-minikaart (halve mini-kaartsleuf) WPAN-, Bluetooth-kaart (hele kaartsleuf)

Ondersteunde schijven/kaarten

Optische stationsindelingen	SATA-compatibele Blue-ray-dvd-rw-combinatie
Kaartlezertypen	<ul style="list-style-type: none"> Secure Digital (SD)-geheugenkaarten Secure Digital High Capacity (SDHC)-kaarten Secure Digital Input/Output (SDIO)-kaarten Multi Media Card (MMC) Geheugensticks Memory Stick PRO xD-Picture-kaarten (type-M en type-H) Hi Density-SD (SDHD)
Videokaarten	<p>MXM 3.0-compatibele kaarten met eigen voeding van 75W</p> <ul style="list-style-type: none"> NVIDIA Single Graphics NVIDIA Dual SLI Graphics AMD™ Single Graphics AMD™ Dual Crossfire Graphics

Beeldscherm

Type (24-bits kleur, dubbellamps CCFL-schermen)	<ul style="list-style-type: none"> 17,0 inch WXGA+ (1440 x 900) 17,0 inch WUXGA (1920 x 1200) TrueLife
---	--

Toetsenbord (met achtergrondverlichting)

Indelingen	V.S. en Canada; Europa; Japan
------------	-------------------------------

Camera

Pixel#	2.0 megapixel#
--------	----------------

Batterij

Type	9-cels "slimme" lithium-ion (86 Whr)
------	--------------------------------------

Diepte	52,3 mm
--------	---------

Hoogte	41,54 mm
--------	----------

Breedte	292,7 mm
---------	----------

Gewicht	0,52 kg
---------	---------

Spanning	11,1 V gelijkstroom
----------	---------------------

Werkingsduur	2,5 uur accuduur
--------------	------------------

Opmerking: De werkingstijd van batterijen varieert afhankelijk van de werkingssomstandigheden en kan aanzienlijk worden gereduceerd onder bepaalde omstandigheden met intensief stroomgebruik.

Levensduur (geschat)	300 ontladings-/ladingscycli
----------------------	------------------------------

Temperatuurbereik -

Tijdens bedrijf	0 °C tot 35 °C
-----------------	----------------

Tijdens opslag	-40 °C tot 65 °C
----------------	------------------

Knopbatterij	CR-2032
--------------	---------

BIJLAGE A: ALGEMENE EN ELEKTRISCHE VEILIGHEIDSVORZORGEN

Opstelling van de computer

1. Lees alle aanwijzingen op het product en in de documentatie voordat u de computer gaat gebruiken.
2. Bewaar alle veiligheids- en gebruikshandleidingen.
3. Gebruik dit product nooit in de buurt van water of hittebronnen.
4. Stel de computer alleen op op een stabiel werkvlak.
5. Gebruik de computer alleen met het netvoedingstype dat op het typeplaatje staat vermeld.
6. Blokkeer de openingen of ventilatoren in de behuizing van de computer niet. Deze zijn noodzakelijk voor de ventilering.
7. Steek geen voorwerpen in de ventilatieopeningen.
8. Let erop dat uw computer goed is geaard tijdens gebruik.

Sluit de computer niet aan op een stopcontact dat niet goed geaard is.

Als u een verlengsnoer gebruikt voor de computer, let er dan op dat de vereiste stroomsterkte van de computer niet hoger is dan de maximum stroomsterkte van het verlengsnoer.

Gebruik van de computer

1. Leg het netsnoer en alle andere kabels niet op plekken waar mensen er op kunnen trappen of over struikelen. Laat geen spullen liggen op het netsnoer.
2. Mors geen vloeistoffen op of in de computer.
3. Voordat u de computer gaat verplaatsen, moet u alle netsnoeren, modem- en andere kabels losmaken. Dit om elektrische schokken te voorkomen.

Waarschuwing voor elektrostatische ontladingen (ESD - ElectroStatic Discharge)

Elektrostatische ontladingen kunnen schade veroorzaken aan interne systeemcomponenten als u geen voorzorgen neemt. ESD wordt veroorzaakt door statische elektriciteit en de veroorzaakte schade is meestal permanent.

Computertechnici dragen speciale polsbandjes waarmee ze zichzelf aarden aan de computerbehuizing om ESD-schade te voorkomen. U kunt het risico op ESD verminderen door het volgende te doen:

1. Zet de computer uit en wacht enkele minuten voordat u aan de slag gaat.
2. Aard uzelf door de behuizing van de computer aan te raken.
3. Raak alleen de onderdelen aan die vervangen moeten worden.
4. Ga niet rondlopen terwijl u onderdelen in de kast vervangt, vooral niet als u tapijt hebt of bij lage temperaturen en lage vochtigheidsgraad.
5. Als u randapparatuurkaarten moet vervangen, leg ze dan op het deel van de computerbehuizing dat u hebt verwijderd. Raak de verbindingen op de onderrand van de kaart waarmee deze in het systeem wordt gestoken, niet aan.

Algemene veiligheidsvoorzorgen

- Mechanische schokken: Uw computer mag nooit mechanische schokken ondervinden. Onvoorzichtige omgang met uw notebook kan schade veroorzaken. Mechanische schokken worden niet gedekt door de garantie.
- Elektrische schokken: Als u het systeem niet open maakt, hoeft u zich geen zorgen te maken. Uw computersysteem beschermt zichzelf tegen de meeste onregelmatigheden in de stroomtoevoer.

Neem contact op met Alienware als:

- De accu, het netsnoer of de stekker is beschadigd;
- Er vloeistof gemorst is in uw computer;
- De computer is gevallen of de behuizing is beschadigd;
- De computer zich niet normaal gedraagt als u de aanwijzingen in de handleiding volgt.

Vervangen van componenten of accessoires

Het is aan te raden om alleen vervangende onderdelen en accessoires te gebruiken die door Alienware worden aanbevolen.

BIJLAGE B: GEDETAILLEERDE INFORMATIE OVER VEILIGHEID, MILIEU EN REGELGEVING

Algemene veiligheidsinformatie

Neem de volgende veiligheidsrichtlijnen in acht om uw persoonlijke veiligheid te garanderen en uw apparatuur en werkomgeving te beschermen tegen mogelijke schade.

U vindt verder nog beste werkwijzen op het gebied van veiligheid op de homepage van Dell voor de naleving van wet- en regelgeving: www.dell.com/regulatory_compliance.



OPMERKING: In dit document worden de termen product, apparatuur en apparaat door elkaar gebruikt. Ze verwijzen naar alle computers.



VOORZICHTIG: Het gebruik van besturingselementen, instellingen, procedures, verbindingen of signaaltypen die niet in uw documentatie worden vermeld, kan blootstelling aan een elektrische schok, stroomstoringen en/of mechanische beschadiging veroorzaken.



WAARSCHUWING: Alienware-producten zijn niet bedoeld voor gebruik in medische omgevingen tenzij speciaal daarvoor ontworpen.



WAARSCHUWING: Alienware-producten zijn niet bedoeld voor ontvlambare of explosieve omgevingen.

Wanneer u de apparatuur voor gebruik instelt:

- Plaats de computer op een stevig, horizontaal oppervlak.
- Stapel de computer niet, plaats hem niet in een afgesloten ruimte of op een andere plek waar hij in aanmerking kan komen met verwarmde lucht. Aan alle zijden van de apparatuur waar ventilatieopeningen aanwezig zijn, dient u minimaal 10,2 cm ruimte vrij te laten voor de luchtstroom die nodig is voor een juiste ventilatie. Een beperking van de luchtstroom kan ertoe leiden dat de apparatuur beschadigd of oververhit raakt.

Tijdens het bedienen van de apparatuur:



VOORZICHTIG: Gebruik de apparatuur niet indien beschermende elementen zoals computerkappen, montagekaders, vulbeugels, voorpanelen, inzetstukken etc. zijn verwijderd.



VOORZICHTIG: Gebruik de apparatuur niet in vochtige omgevingen. Bescherm de apparatuur tegen indringend vocht.

- Gebruik geen beschadigde apparatuur, zoals open, gespleten of beschadigde stroomsnoeren.
- Verwijder tijdens onweer en perioden waarin u lang afwezig bent de stekker van uw computer en alle randapparatuur (inclusief een ingebouwde of optionele modem of televisietuner) uit het stopcontact.
- Duw geen objecten in de ventilatieopeningen of andere openingen van de apparatuur. Dit kan brand of elektrische schokken veroorzaken door kortsluiting in interne componenten.
- Zorg ervoor dat uw draagbare computer of adapter niet gedurende een lange periode rechtstreeks in contact met uw huid komt. De oppervlaktetemperatuur van de onderkant zal tijdens normaal gebruik stijgen, met name wanneer er netstroom aanwezig is. Langdurig contact met de huid kan leiden tot een onprettig gevoel of zelfs tot brandwonden.
- Als uw apparatuur niet normaal functioneert, neem dan contact op met Alienware (voor nadere gegevens raadpleegt u "CONTACT OPNEMEN MET ALIENWARE" op pagina 75) of met een goedgekeurde verkoper of servicecentrum voor winkelaankopen.

Tijdens het werken binnen de apparatuur

Probeer niet zelf reparaties op het apparaat uit te voeren, tenzij dit gebeurt volgens aanwijzingen in de documentatie bij het product of andere instructies die u van Dell hebt ontvangen.

Volg altijd nauwkeurig de aanwijzingen voor installatie en onderhoud.

Sommige interne onderdelen, zoals pc-kaarten, kunnen tijdens een normale werking van de computer uiterst heet worden. Geef interne onderdelen de tijd om af te koelen voordat u ze aanraakt.

Verwijder alle kabel uit de draagbare computer, inclusief de telefoonkabel, alvorens u de klep voor toegang tot het geheugenmodule-/modemcompartiment opent.

Deze apparatuur is mogelijk uitgerust met optische schijfstations, zoals een cd-rom-, cdr/w- of dvd-station, die voorzien zijn van ingebouwde laserapparaten. Om het risico van blootstelling aan laserstraling te voorkomen, mag u optische schijfstations onder geen beding uiteennemen of openen.



OPMERKING: U kunt mogelijk extra gebruikersinformatie voor uw optische station vinden in de paragraaf "Manuals" (handleidingen) op support.dell.com.

Deze optische schijfstations voldoen aan de veiligheidsvoorschriften en zijn geclassificeerd als klasse 1-laserproducten op basis van de Amerikaanse DHHS-norm en de IEC/EN60825-1 laserveiligheidsnorm. Deze optische schijfstations bevatten geen onderdelen die door de gebruikers kunnen worden gewijzigd of andere reparerbare of vervangbare onderdelen.

Bescherming tegen elektrostatische ontlading

Elektrostatische ontlading (ESD) kan schade berokkenen aan de elektronische onderdelen van de apparatuur. Om schade als gevolg van elektrostatische ontlading te voorkomen, moet u de statische elektriciteit van uw lichaam wegleiden voordat u interne elektronische onderdelen van de computer aanraakt door een geaard metalen object zoals een ongeverfd metalen oppervlak op het I/O-paneel van de computer aan te raken. Bovendien moet u tijdens het werk in de apparatuur af en toe eventuele statische elektriciteit ontladen die zich op uw lichaam heeft opgebouwd.

Algemene veiligheidsmaatregelen op het gebied van elektriciteit

Houd u aan de volgende richtlijnen wanneer u de apparatuur op een spanningsbron aansluit:

- Controleer het spanningsniveau voordat u de apparatuur aansluit op een stopcontact om ervoor te zorgen dat de vereiste spanning en de vereiste stroomfrequentie overeenkomen met de beschikbare spanningsbron.
- Om een elektrische schok te voorkomen, moet u de stroomkabels van de apparatuur aansluiten op stopcontacten die op juiste manier zijn geaard. Als de apparatuur met een driepolige stroomkabel wordt geleverd, moet u geen adapterstekkers gebruiken die de aardingsfunctie omzeilen of de aardingsfunctie uit de stekker of adapter verwijderen.
- Om alle spanning op een draagbare computer te verwijderen, moet u de computer uitzetten, de stekker van de netadapter uit het stopcontact verwijderen en alle batterijen verwijderen die in het batterij- of geheugenmodulecompartiment zijn geïnstalleerd.

Als uw computer is voorzien van een netadapter:

- Gebruik alleen de door Alienware meegeleverde netadapter die is goedgekeurd voor gebruik met dit apparaat. Gebruik van een andere netadapter kan brand of explosies veroorzaken.
- Gebruik alleen de volgende netadaptertypen voor uw notebook:
 - P01E: PA-9E
- Plaats de netadapter bij het werken met de computer of het opladen van de batterij op een plaats waar voldoende luchtcirculatie is, bijvoorbeeld op een bureau of op de vloer.



VOORZICHTIG: Het gebruik van een incompatibele batterij kan de kans op brand of een explosie vergroten. Vervang de batterij alleen met een compatibele batterij die is gekocht bij Alienware en die ontworpen is om met uw Alienware-computer te gebruiken. Gebruik geen batterij van een andere computer bij uw computer.

- De netadapter kan warm worden tijdens normaal gebruik van uw computer. Pas op bij het aanpakken van de adapter tijdens of vlak na gebruik.
- Sluit geen gelijkstroomkabel op de adapter aan indien de stroomkabel is aangesloten op een auto-aansteker of op een aansluiting van het type Empower in auto's met een hoge spanning (24 V gelijkstroom), zoals bedrijfsvoertuigen.

Batterijveiligheid van draagbare apparaten

Een beschadigde batterij kan lichamelijk letsel veroorzaken. Schade kan bijvoorbeeld een schok of botsing zijn waardoor de batterij wordt doorboord of ingedeukt, blootstelling aan vuur of een andere vorm van vervorming. Maak de batterij niet open. U moet een beschadigde of lekkende batterij met de grootste voorzichtigheid behandelen. Als de batterij is beschadigd, kan er elektrolyt uit de cellen lekken of kan er brand ontstaan, hetgeen tot lichamelijk letsel kan leiden.



VOORZICHTIG: Als u buitenshuis een antennesysteem installeert, moet u uiterst zorgvuldig te werk gaan om te voorkomen dat het systeem in contact komt met elektriciteitskabels of stroomcircuits. Een dergelijk contact kan fatale gevolgen hebben.

Plaats uw computer of batterijen (voor opslag of gebruik) niet in de nabijheid van een warmtebron zoals een radiator, kachel, elektrische verwarming of andere warmteproducerende apparaten. Stel de computer en de batterijen evenmin bloot aan temperaturen boven de 65 °C. Bij opwarming tot extreme temperaturen kunnen batterijcellen openbarsten of ontploffen, waardoor brandgevaar ontstaat.

Veiligheidsinstructies voor televisie-antennes

Een antennesysteem dat u buitenshuis opstelt, mag zich niet in de nabijheid van overhangende elektriciteitskabels of andere licht- of stroomcircuits bevinden, of op een locatie waar de kans bestaat dat deze op dergelijke elektriciteitskabels of circuits kan vallen.

Als een antenne die buitenshuis is opgesteld op uw product is aangesloten, moet u ervoor zorgen dat het antennesysteem is geaard, zodat u beter beschermd bent tegen stroompieken en ontladingen van statische elektriciteit. Raadpleeg de plaatselijke voorschriften voor elektrische installaties voor informatie omtrent de juiste aarding van de mast en ondersteuningsstructuur, het aarden van de antennekabel naar de antenneontladingseenheid, de grootte van de aardingsgeleiders, de locatie van de antenneontladingseenheid, het aansluiten van aardingselectroden en de vereisten voor aardingsselectroden.

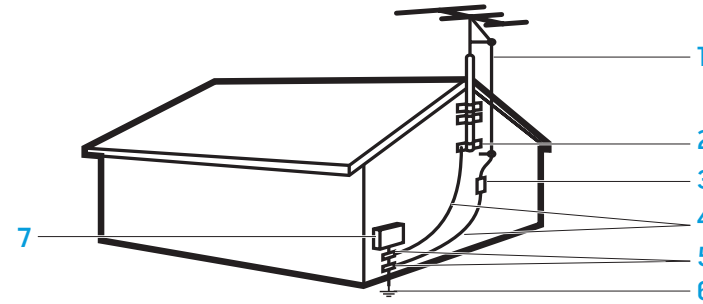
Voor gebruikers/installateurs in de Verenigde Staten: Artikel 810.21 van de National Electric Code, ANSI/NFPA No. 70 (nationale elektriciteitsregelgeving voor de VS) biedt informatie met betrekking tot de correcte aarding van de mast en ondersteunende structuur van een antennesysteem buitenshuis, het aarden van de antennekabels naar de antenneontladingseenheid, de grootte van aardingsgeleiders, de locatie van de antenneontladingseenheid, het aansluiten van aardingsselectroden en vereisten voor aardingsselectroden.



VOORZICHTIG: Voor CATV-installateurs: Sectie 820.93 van de National Electric Code (NEC), ANSI/NFPA 70:2005 (voor VS/Canada) en/of de norm EN60728-11:2005 (voor de Europese Unie) bieden richtlijnen voor correcte aarding en geven aan dat de mantel van de coaxkabel moet worden aangesloten op het aardingssysteem van het gebouw, dit zo dicht mogelijk bij het punt waar de kabel het gebouw binnenkomt.

Voor gebruikers/monteurs in de lidstaten van de EU biedt EN60728-11: 2005 informatie over het scheiden van de antenne van elektrische stroomverdelingssystemen, beveiliging tegen atmosferische overspanning, beveiliging van het antennesysteem, aarding en binding van antennesystemen en mechanische stabiliteit van buitenantennes, inclusief de grootte van de aardgeleiders, plaatsing van de antenne-ontladingseenheid, aansluiting van aardelektroden en vereisten voor aardelektroden.

Voorbeeld van het aarden van een antenne



- | | |
|---|---|
| 1 antennekabel | 5 aardingsklem(men) |
| 2 aardingsklem | 6 aardingselektrodesysteem voor stroomvoorziening (NEC, artikel 250.52) |
| 3 ontladingseenheid van de antenne (NEC, gedeelte 810-20) | 7 apparatuur elektriciteitsvoorziening |
| 4 aardingsverbindingen (NEC, gedeelte 810-21) | |



OPMERKING: NEC verwijst naar de United States National Electric Code (NEC), ANSI/NFPA 70:2005 (VS). Raadpleeg uw plaatselijke elektriciteitsregelgeving voor de installatievereisten op uw locatie.



VOORZICHTIG: Overmatige geluidsdruk via oordopjes en koptelefoons kan tot gehoorbeschadiging of gehoorverlies leiden. Als de volumeregeling en equalizer niet op de middelste stand worden ingesteld, kan het uitvoervolume van de oordopjes of koptelefoons en daarmee de geluidsdruk wordt verhoogd. Het gebruik van factoren die van invloed zijn op de geluidsuitvoer van oordopjes of koptelefoons en niet door de fabrikant zijn geleverd (zoals het besturingssysteem, equalizer-software, firmware en stuurprogramma's) kan ertoe leiden dat het uitvoervolume van de oordopjes of koptelefoon en daarmee de geluidsdruk wordt verhoogd. Het gebruik van oordopjes en koptelefoons die niet door de fabrikant zijn gespecificeerd kunnen resulteren in een toename van het geluidsdruk niveau.

Ergonomische aanwijzingen



VOORZICHTIG: Onjuist of langdurig gebruik van een toetsenbord kan leiden tot letsel.



VOORZICHTIG: Als u gedurende lange tijd naar een beeldscherm of een externe monitor kijkt, kan dat leiden tot belasting van uw ogen.

Raadpleeg voor aanvullende informatie over ergonomie de pagina over het naleven van de richtlijnen www.dell.com op de volgende locatie: www.dell.com/regulatory_compliance.

Weitere Informationen zur Ergonomie finden Sie auf unserer Website www.dell.com unter: www.dell.com/regulatory_compliance.

Milieuoverwegingen

Informatie over hergebruik

Dell adviseert dat gebruikers zich op een milieuvriendelijke manier ontdoen van hun afgedankte computerhardware, monitors, printers en andere randapparatuur. Eventuele methodes omvatten het hergebruik van onderdelen of van het gehele product en het hergebruik van producten, onderdelen en/of grondstoffen.

Raadpleeg voor specifieke informatie over de wereldwijde hergebruikprogramma's van Dell www.dell.com/recyclingworldwide.

Richtlijn WEEE, Waste Electrical and Electronic Equipment (afdanen van elektrische en elektronische apparaten)



In de Europese Unie geeft dit label aan dat dit product niet via huishoudelijk afval mag worden afgedankt. Het moet gedeponneerd worden bij een daarvoor geschikte voorziening zodat herwinning en hergebruik mogelijk zijn. Raadpleeg voor meer informatie over verantwoord hergebruik van dit product binnen uw land de website www.euro.dell.com/recycling.



Turkije-EEE voldoet aan de "Richtlijn betreffende beperking van het gebruik van bepaalde gevaarlijke stoffen in elektrische en elektronische apparatuur".

De batterij afvoeren



WAARSCHUWING: Gooi oude batterijen niet weg met het gewone huisvuil en verbrand deze niet. Neem contact op met uw plaatselijke dienst voor afvalafvoer voor het adres van de dichtstbijzijnde afvoerplek voor batterijen.



Draagbare computers maken gebruik van een lithium-ion- of een nikkel-metaalhydridebatterij en een reservebatterij. Bureaucomputers maken gebruik van een lithium-knopbatterij. Raadpleeg voor instructies over het vervangen van de batterij in uw computer de documentatie bij uw notebook. De reservebatterij heeft een lange levensduur en het is heel goed mogelijk dat u deze nooit hoeft te vervangen. Als u de reservebatterij desondanks moet vervangen, moet u deze procedure laten uitvoeren door een gemachtigde onderhoudstechnicus, tenzij er instructies voor het verwijderen van de reservebatterij in de notebookhandleiding zijn opgenomen.

Gooi oude batterijen niet weg met het gewone huisvuil en verbrand deze niet. Batterijcellen kunnen exploderen. Volg bij het weggooien van oude batterijen de richtlijnen van de fabrikant of neem contact op met het plaatselijke afvalverwerkingsbedrijf voor instructies. Gooi een gebruikte of beschadigde batterij direct weg.

Batterijrichtlijn



In de Europese Unie geeft dit label aan dat de batterijen in dit product afzonderlijk dienen te worden ingezameld en niet met het huishoudelijk afval mogen worden afgedankt. De stoffen die in batterijen aanwezig zijn hebben mogelijk een schadelijk effect op de gezondheid en het milieu. Door afgedankte batterijen te recyclen kunt u bijdragen aan de bescherming, het behoud en het verbeteren van de kwaliteit van het milieu. Neem contact op met de gemeentelijke afvaldienst of de winkel waar u deze computer hebt aangeschaft voor mogelijkheden voor het inzamelen en recyclen van batterijen. Ook kunt u een bezoek brengen aan: www.euro.dell.com/recycling.

De registratie, evaluatie en toelating van chemische stoffen (REACH)

REACH is het regelgevingskader van de Europese Unie (EU) op het gebied van chemische stoffen. Informatie over zeer gevaarlijke stoffen in Dell-producten in een concentratie van boven de 0,1 % gewicht per gewicht (w/w) is te vinden onder www.dell.com/downloads/global/corporate/environ/Dell_REACH_SVCH_Table.pdf.

Materiaal met perchloraat

De knoopcelbatterij in dit product bevat mogelijk perchloraat. Het afdanken of recyclen van dit product vereist dientengevolge een speciale procedure. Zie hiervoor www.dtsc.ca.gov/hazardouswaste/perchlorate.

Internationale kennisgevingen

Voor Elektromagnetische Compatibiliteit (EMC), nadere informatie over regelgeving en beste veiligheidsmaatregelen raadpleegt u de startpagina over het voldoen aan regelgeving op www.dell.com op de volgende locatie: www.dell.com/regulatory_compliance.

Beperkingen met betrekking tot vlieggreizen

Raadpleeg en respecteer de beperkingen van het gebruik van elektronische apparaten binnen vliegtuigen en het gebruik en transport van batterijen. Zie voor meer informatie de website van Dell over de naleving van de wet- en regelgeving op: www.dell.com/regulatory_compliance.

Exportregelgeving

De klant erkent dat deze producten, die mogelijk technologie en software omvatten, onderworpen zijn aan de wet- en regelgeving van de Verenigde Staten ("VS") op gebied van douane en exportcontrole, en dat deze mogelijk ook onderworpen zijn aan de wet- en regelgeving van het land waarin de producten worden gefabriceerd en/of ontvangen. De klant zegt toe deze wetten en regelgeving te zullen naleven. Verder mogen volgens wetgeving in de VS de producten niet worden verkocht, geleasd of anderszins overgedragen aan verboden

eindgebruikers of verboden landen. Bovendien mogen de producten niet worden verkocht, geleasd of anderszins overgedragen aan, of gebruikt worden door, een eindgebruiker die activiteiten ontplooit op het gebied van massavernietigingswapens, waaronder zonder beperking, activiteiten op het gebied van het ontwerpen, ontwikkelen, produceren of gebruiken van nucleaire wapens, materialen of faciliteiten, projectielen of de ondersteuning van projectielprojecten, en chemische en biologische wapens.

Meer informatie vinden

Voor meer informatie over uw computer, monitor en afzonderlijke onderdelen (zoals opslagstations, pc-kaarten en andere randapparatuur) kunt u terecht op support.dell.com.

Nadere landspecifieke, veiligheids-, regelgeving- en milieuinformatie

Informatie over beperkingen in gebruik

Voor producten met draadloze LAN / 802.11-aansluitingen

Producten die in deze categorie vallen worden aangegeven met het symbool voor Klasse 2 (uitroepteken in een cirkel), samen met het CE-merkteken op het regellabel van het product of op de 802.11-insteekkaart, zoals bijvoorbeeld hieronder:



OPMERKING: Het nummer dat wordt aangegeven door 'NBnr' (Notified Body number - nummer verwittigde autoriteit) is alleen aanwezig indien vereist en heeft geen relatie tot de gebruiksbepijking, aanwezig of niet.

Frankrijk

Voor continentaal Frankrijk

- 2,400 - 2,4835 GHz (kanalen 1-13) toegestaan voor gebruik binnenshuis
- 2,400 - 2,454 GHz (kanalen 1-7) toegestaan voor gebruik buitenshuis

Voor Guyana en Réunion

- 2,400 - 2,4835 GHz (kanalen 1-13) toegestaan voor gebruik binnenshuis
- 2,420 - 2,4835 GHz (kanalen 5-13) toegestaan voor gebruik buitenshuis

Voor alle Franse gebiedsdelen:

- Alleen 5,15 - 5,35 GHz toegestaan voor 802.11a

Italië

Er is een algemene toestemming aangevraagd voor gebruik buitenshuis in Italië. Gebruik van deze apparatuur wordt geregeld in:

- D.L.gs 1.8.2003, n. 259, artikel 104 (activiteit onderhevig aan algemene toestemming) voor gebruik buitenshuis en artikel 105 (vrij gebruik) voor gebruik binnenshuis, in beide gevallen voor persoonlijk gebruik.
- D.M. 28.5.03, voor aanbieden aan het publiek van RLAN-toegang tot netwerken en telecomdiensten.

Overige landspecifieke informatie

Europese Unie

Verkorte richtlijn R&TTE 1999/5/EC-verklaring van voldoen aan regelgeving Hierbij verklaart Alienware Inc. dat alle met CE gemarkeerde Alienware-producten die functionaliteit voor radio- en telecommunicatieterminalapparatuur bevatten, voldoen aan de essentiële vereisten en overige relevante bepalingen van de richtlijn 1999/5/EC.

Danmark

Sikkerhed ved tv-antenne



ADVARSEL: Hvis der følger en galvanisk ledningsadskiller med computeren, skal den galvaniske ledningsadskiller bruges i forbindelse med koaksialkablets stik. Se produktets dokumentation for instruktioner.

United States

Display Lamp Disposal (U.S. Only)



LAMPS INSIDE THIS PRODUCT CONTAIN MERCURY (Hg) AND MUST BE RECYCLED OR DISPOSED OF ACCORDING TO LOCAL, STATE, OR FEDERAL LAWS. FOR MORE INFORMATION, CONTACT THE ELECTRONIC INDUSTRIES ALLIANCE AT WWW.EIAE.ORG. FOR LAMP SPECIFIC DISPOSAL INFORMATION, CHECK WWW.LAMPRECYCLE.ORG.

Suomi

TV-antennin turvallisuus



VAROITUS: Jos tietokoneessa on galvaaninen eristin, sitä on käytettävä sarjassa koaksiaaliantennikytkimen kanssa. Katso ohjeita tuotteen oppaista.

日本

AC プラグアダプタの接続

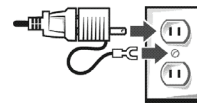


警告: AC プラグアダプタを使用する場合、緑色のアース線と電源のリード線が接触しないように注意してください。感電、発火またはコンピュータを損傷させる原因となります。



メモ: 日本で利用できる一部のデバイスには、AC プラグアダプタが付いていません。

1. 金属製のアースコネクタをコンセントのアース端子に接続します。
 - a. アース端子を緩めます。
 - b. 金属製のアースコネクタをアース端子の後ろ側に挿入し、アース端子を締めます。



2. AC 電源ケーブルをコンセントに接続します。

バッテリーステートメント (日本)**Li-ion**

不要になったバッテリーは、貴重な資源を守る為に廃棄しないで、デル担当窓口:デル PCリサイクルデスク(電話044-556-3481)へお問い合わせください。

Alienware 製品のリサイクルに関しては、http://www.dell.com/jp/recycle/cons_recycleにある消費者用 Dell リサイクルサービスまでご連絡ください。

한국**에너지 관련 정보**

본 제품의 소비 전력은 플러그를 뽑은 상태에서는 제로가 될 수 있습니다.

Norge

Generell strømsikkerhet

Hvis produktet leveres med en 3-stiftet strømledning, skal strømledningen bare settes i en jordet stikkontakt.

TV-antennesikkerhet



ADVARSEL: Det kan oppstå en potensiell farlig situasjon som skyldes spenningsforskjeller mellom skjermingen av den koaksiale kabelen til kabelfordelingssystemet og jordingen av det lokale utstyret (vanligvis det jordede chassiset til PC-systemet). Unngå eventuelle farer ved å foreta inngangstilkobling for antenne/kabel fra TV-forsterkerkortet til et kabelfordelingssystem gjennom en galvanisk isolator (følger ikke med alle datamaskiner).

Sverige

Allmän elsäkerhet

Om produkten levereras med en 3-polig strömsladd, får den endast anslutas till ett jordat eluttag.

Säkerhet för TV-antenn



WARNING! Om en galvanisk isolator medföljer datorn, måste den seriekopplas med koaxialantennens kontakt. Anvisningar finns i produkt dokumentationen.

台灣

公司聯絡詳細資料

依照商品檢驗法案第 11 條條文，Dell 提供對於本文件所涉及產品在台灣地區認證機構的公司聯絡細節：

Dell B.V. 台灣分公司
台灣台北市大安區敦化南路二段
218 號 20 樓

電池聲明 (台灣)



廢電池請回收

Information para NOM (únicamente para México)

La información siguiente se proporciona en el dispositivo o dispositivos descritos en este documento, en cumplimiento con los requisitos de la Norma oficial mexicana (NOM):

Importador:

Dell México S.A. de C.V.
Paseo de la Reforma 2620 - 11° Piso
Col. Lomas Altas
11950 México, D.F.

Equipos portátiles

Modelo	Voltaje de alimentación	Frecuencia	Consumo eléctrico	Voltaje de salida	Intensidad de salida
P01E	100–240 V CA	50-60 Hz	3,5A	19,5 V de CC	12,3A

BIJLAGE C: DELL SOFTWARELICENTIEOVEREENKOMST

Dit is een juridische overeenkomst tussen u, de gebruiker, en Dell Products L.P of Dell Global B.V. ("Dell"). Deze overeenkomst betreft alle software die is meegeleverd met het Dell-product waarvoor er geen aparte licentieovereenkomst bestaat tussen u en de fabrikant of eigenaar van de software (samen de "Software" genoemd). Deze overeenkomst betreft niet de verkoop van software of enig ander intellectueel eigendom. Alle titel- en intellectuele eigendomsrechten in en op de software zijn eigendom van de fabrikant van de software. Alle rechten die niet uitdrukkelijk worden verleend volgens deze overeenkomst, zijn voorbehouden aan de fabrikant of eigenaar van de software. Door het softwarepakket of de softwarepakketten te openen of de verzegeling ervan te verbreken, of door de software te installeren of te downloaden, of door de vooraf geladen of ingebedde software te gebruiken, gaat u accoord met de voorwaarden van deze overeenkomst. Als u niet instemt met deze voorwaarden, retourneer dan onmiddellijk alle software-onderdelen (schijven, geschreven materialen en verpakking) en verwijder eventueel vooraf geladen of ingebedde software.

U mag een exemplaar van de software op slechts één computer tegelijkertijd gebruiken. Als u meerdere licenties voor de software bezit, dan kunt u zoveel kopieën tegelijkertijd gebruiken als u licenties bezit. "Gebruik" betekent hier het laden van de software naar het tijdelijke geheugen of de permanente opslag ervan op de computer. De software installeren op een netwerkserver voor distributie naar andere computers wordt niet beschouwd als "gebruiken" indien u over een aparte licentie beschikt voor elke computer waarnaar de software wordt gedistribueerd. U dient ervoor te zorgen dat het aantal personen dat de software gebruikt die is geïnstalleerd op een netwerkserver, het aantal licenties dat u bezit niet te boven gaat. Als het aantal gebruikers van de software die is geïnstalleerd op een netwerkserver het aantal licenties te boven zal gaan, dient u zoveel extra licenties aan te schaffen als nodig totdat het aantal licenties gelijk is aan het aantal gebruikers voordat u extra gebruikers toestaat om de software te gebruiken. Als u een zakelijke klant bent van Dell of een Dell-dochteronderneming, dan verleent Dell, of een door Dell geselecteerde vertegenwoordiger, u hierbij het recht om een controle op uw gebruik van de software uit te voeren tijdens normale kantooruren, u gaat ermee accoord om bij een dergelijke controle met Dell samen te werken, en u gaat ermee accoord om Dell alle informatie te verschaffen die redelijkerwijs in relatie staat tot uw gebruik van de software. De controle zal beperkt zijn tot verificatie van uw navolgen van de voorwaarden van deze overeenkomst.

De software wordt beschermd onder de auteursrechtwetten van de Verenigde Staten en onder internationale verdragen. U mag één kopie van de software maken, uitsluitend voor back-up- of archiveringsdoeleinden, of u mag hem overbrengen naar één harde schijf, op voorwaarde dat u het origineel behoudt, uitsluitend voor back-up- of archiveringsdoeleinden. U mag de software niet verhuren of leasen of de geschreven materialen bij de software kopiëren. U mag wel de software en alle bijbehorende materialen permanent overdragen als onderdeel van een verkoop of overdracht van het Dell-product als u geen kopieën behoudt en de ontvanger accoord gaat met de voorwaarden in deze. Elke overdracht moet de meeste recente update en alle eerdere versies omvatten. U mag de software niet nabouwen, decompileren of ontleden. Als het pakket bij de computer cd-rom's, 3,5 inch-diskettes en/of 5,25 inch-diskettes bevat, mag u alleen de schijven gebruiken die voor uw computer bedoeld zijn. U mag de schijven niet gebruiken op een andere computer of netwerk, of ze lenen, verhuren, leasen of overdragen aan een andere gebruiker, anders dan toegestaan onder deze overeenkomst.

Beperkte garantie

Dell garandeert dat de softwareschijven vrij van defecten in materiaal en fabricage zijn onder normaal gebruik voor negentig (90) dagen vanaf de datum waarop u ze ontvangt. Deze garantie geldt alleen uzelf en is niet overdraagbaar. Eventuele impliciete garanties zijn beperkt tot negentig (90) dagen vanaf de datum waarop u de software ontvangt. In sommige rechtsgebieden is beperking van impliciete garantie niet toegestaan, dus deze beperking is wellicht niet van toepassing op u. De volledige aansprakelijkheid van Dell en diens toeleveranciers, en uw enige recht bestaat uit (a) teruggaaf van de betaalde som voor de software of (b) vervanging van een schijf die niet aan de garantie voldoet die is ingezonden aan Dell met een teruggaafautorisatienummer, op uw kosten en risico. Deze beperkte garantie is nietig als de schade aan de schijf is veroorzaakt door ongelukken, misbruik, of service of aanpassing verricht door iemand anders dan Dell. Op elke vervangende schijf rust een garantie voor de resterende tijd van de oorspronkelijke garantieperiode of dertig dagen, waarbij de langste periode geldt.

Dell garandeert NIET dat de functionaliteit van de software zal voldoen aan uw vereisten of dat het gebruik van de software ononderbroken of foutloos zal zijn. U hebt de verantwoordelijkheid voor het selecteren van de software om uw doeleinden te realiseren en voor het gebruik en de behaalde resultaten van de software.

DELL WIJST, NAMENS ZICHZELF EN ZIJN TOELEVERANCIERS, ALLE ANDERE GARANTIES AF, EXPLICIET OF IMPLICIET, INCLUSIEF, MAAR NIET BEPERKT TOT, IMPLICIETE GARANTIES OP VERKOOPBAARHEID OF GESCHIKTHEID VOOR EEN BEPAALD DOEL, VOOR DE SOFTWARE EN ALLE BIJBEHORENDE GESCHREVEN MATERIALEN. Deze beperkte garantie verleent u specifieke juridische rechten; mogelijk hebt u nog meer rechten die per rechtsgebied kunnen verschillen.

INGEENGEVAL ZULLEN DE LOF ZIJN TOELEVERANCIERS AANSPRAKELIJK ZIJN VOOR WELKE SCHADE DAN OOK (INCLUSIEF, ZONDER BEPERKING, SCHADE TEN GEVOLGE VAN VERLIES VAN BEDRIJFSWINST, VERSTORING VAN DE BEDRIJFSACTIVITEITEN, VERLIES VAN ZAKELIJKE GEGEVENS OF OVERIG GELDELIJKE VERLIEZEN) DIE VOLGT UIT HET GEBRUIK OF HET NIET KUNNEN GEBRUIKEN VAN DE SOFTWARE, ZELFS INDIEN GEWAARSCHUWD VOOR DE MOGELIJKHEID DAT DERGELIJKE SCHADE ZOU KUNNEN OPTREDEN. Omdat in sommige rechtsgebieden een uitsluiting of beperking van gevolgschade of incidentele schade niet toestaan, kan het zijn dat bovenstaande beperking niet van toepassing is op u.

Open source-software

Open source-software (openbronsoftware) die door Dell wordt verstrekt, kan gebruikt worden volgens de voorwaarden van de specifieke licentie op basis waarvan de open source-software is gedistribueerd.

Deze open source-software wordt gedistribueerd in de hoop dat deze nuttig zal zijn, maar WORDT GELEVERD IN DE HUIDIGE STAAT, ZONDER EXPLICIETE OF IMPLICIETE GARANTIE, MET INBEGRIIP VAN, MAAR NIET BEPERKT TOT, DE IMPLICIETE GARANTIE VAN VERKOOPBAARHEID OF GESCHIKTHEID VOOR EEN BEPAALD DOEL. IN GEEN GEVAL KUNNEN DELL, DE EIGENAARS VAN HET COPYRIGHT OF BIJDRAGERS AANSPRAKELIJK WORDEN GEHOUDEN VOOR DIRECTE, INDIRECTE, SPECIALE, VOORBEELD- OF GEVOLGSCHADE (MET INBEGRIIP VAN, MAAR NIET BEPERKT TOT DE AANSCHAF VAN VERVANGENDE GOEDEREN OF DIENSTEN, HET VERLIES VAN GEBRUIK, GEGEVENS OF WINST OF VERSTORING VAN BEDRIJFSACTIVITEITEN) DIE VOORTVLOEIT UIT HET GEBRUIK VAN DEZE SOFTWARE, OP WELKE MANIER DAN OOK VEROORZAAKT, ONGEACHT DE THEORIE VAN AANSPRAKELIJKHEID, HETZIJ OP BASIS VAN CONTRACT, STRIKTE AANSPRAKELIJKHEID OF EEN ONRECHTMATIGE DAAD (MET INBEGRIIP VAN NALATIGHEID EN DERGELIJKE), ZELFS ALS MEN IS INGELICHT OVER DE MOGELIJKHEID VAN DERGELIJKE SCHADE.

Beperkte rechten van de Amerikaanse regering

De software en documentatie zijn "commerciële voorwerpen" als gedefinieerd in 48 C.F.R. 2.101, bestaande uit "commerciële computersoftware" en "commerciële computersoftware-documentatie" als gebruikt in 48 C.F.R. 12.212. In overeenstemming met 48 C.F.R. 12.212 en 48 C.F.R. 227.7202-1 t/m 227.7202-4, verwerven alle eindgebruikers bij de Amerikaanse regering de software en documentatie met alleen de hierbij aangegeven rechten. De contractant/fabrikant is Dell Products, LP, One Dell Way, Rond Rock, Texas 78682.

Algemeen

Deze licentie geldt tot de beëindiging ervan. Hij eindigt op grond van bovenstaande voorwaarden of wanneer u enige voorwaarde overtreedt. Bij beëindiging gaat u ermee accoord dat de software en alle bijbehorende materialen, en kopieën daarvan, worden vernietigd. Deze overeenkomst is gesloten onder de wetgeving van de staat Texas. Alle voorwaarden van deze overeenkomst kunnen worden verbroken. Als een voorwaarde niet afdwingbaar blijkt te zijn, dan zal dit niet van invloed zijn op de afdwingbaarheid van de overgebleven voorwaarden van deze overeenkomst. Deze overeenkomst is bindend voor rechtvolgers en aangewezenen. Dell en u gaan ermee accoord, voorzover maximaal toegestaan door de wet, alle rechten op juryrechtspraak op te geven met betrekking tot de software of deze overeenkomst. Omdat dit opgeven van rechten in sommige rechtsgebieden nietig kan zijn, kan het zijn dat dit niet van toepassing is op u. U erkent dat u deze overeenkomst hebt gelezen, dat u hem begrijpt en dat u aan de voorwaarden ervan gebonden zult zijn, en dat dit de volledige en uitsluitende versie is van de overeenkomst tussen u en Dell met betrekking tot de software. (Herzien 012306)

BIJLAGE D: CONTACT OPNEMEN MET ALIENWARE



OPMERKING: Als u niet over een actieve internetverbinding beschikt, kunt u contactgegevens vinden op de factuur, de pakbon of in de productcatalogus van Dell.

Dell biedt verschillende telefonische en online-ondersteuningsdiensten en -mogelijkheden. Omdat de beschikbaarheid per land en product varieert, zijn sommige diensten mogelijk niet in uw regio beschikbaar.

Om contact op te nemen met Dell voor zaken op het gebied van verkoop, technische ondersteuning of klantenservice:

1. Ga naar **support.dell.com**.
2. Zoek naar uw land of regio in het vervolgkeuzemenu **Choose A Country/Region** (Kies een land/regio) onderin de pagina.
3. Klik aan de linkerkant van de pagina op **Contact Us** (Neem contact met ons op).
4. Selecteer de gewenste dienst- of ondersteuningslink.
5. Selecteer voor u meest prettige methode om contact met Dell op te nemen.

Websites

Meer informatie over de producten en diensten van Alienware is beschikbaar op de volgende websites:

- **www.dell.com**
- **www.dell.com/ap** (alleen landen in Azië/Stille Zuidzee-gebied)
- **www.dell.com/jp** (alleen Japan)
- **www.euro.dell.com** (alleen Europa)
- **www.dell.com/la** (landen in Latijns-Amerika en het Caribisch gebied)
- **www.dell.ca** (alleen Canada)

U kunt Alienware-ondersteuning krijgen via de volgende websites:

- **support.dell.com**
- **support.jp.dell.com** (alleen Japan)
- **support.euro.dell.com** (alleen Europa)
- **support.la.dell.com** (Argentinië, Brazilië, Chili, Mexico)

BIJLAGE E: BELANGRIJKE INFORMATIE

- MAAK EEN RESERVEKOPIE VAN AL UW GEGEVENS VOORDAT U SYSTEEMHERSTEL UITVOERT EN VOORDAT U UW NOTEBOOK OPSTUURT VOOR REPARATIE OF UPGRADES.
- BEWAAR ALLE DOZEN DIE U HEBT ONTVANGEN VOOR HET GEVAL DAT U GEKOCHTE ARTIKELEN WILT RETOURNEREN.
- NEEM CONTACT OP MET ONZE AFDELING VOOR TECHNISCHE ONDERSTEUNING OP 001-888-254-3625 WANNEER U ONDERDELEN IN UW NOTEBOOK WILT UPGRADEN. WIJ DOCUMENTEREN DOOR KLANT UITGEVOERDE UPGRADES VOOR EVENTUELE TOEKOMSTIGE ONDERSTEUNINGSDOELEINDEN.

Gedrukt in China
Gedrukt op gerecycled papier



0P926NA00